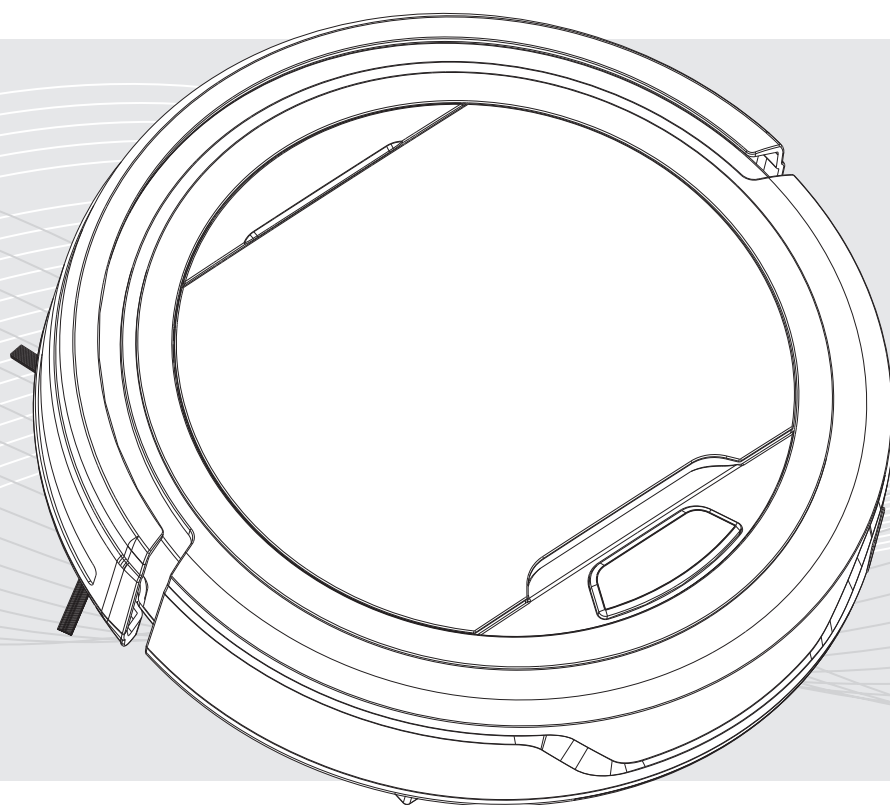




S Y M B O

SYMBO D300

Návod k obsluze
Instrukcja obsługi
Návod na použitie



Česky

Polski

Slovensky

OBSAH

1.	Důležité bezpečnostní upozornění	
	Důležité bezpečnostní upozornění.....	1
2.	Obsah balení, popis zařízení a technická specifikace	
	Obsah balení	2
	Popis zařízení.....	3
	Technická specifikace	4
3.	Obsluha a používání	
	Před prvním použitím.....	5
	Režimy čištění a mopování	6
	Nabíjení baterie.....	7
	Výměna baterie	7
4.	Čištění a údržba	
	Čištění odpadní nádoby	8-9
	Čištění otvoru nasávání a bočních kartáčků.....	9
5.	Chybové hlášky a řešení problémů	
	Chybové hlášky a řešení problémů	10
6.	Recyklace a likvidace	
	Recyklace a likvidace	11

DŮLEŽITÉ BEZPEČNOSTNÍ UPOZORNĚNÍ

PŘED PRVNÍM POUŽITÍM SI PROSÍM PŘEČTĚTE TYTO BEZPEČNOSTNÍ INSTRUKCE A DODRŽUJTE SPRÁVNÉ POUŽÍVÁNÍ VÝROBKU.

1. Toto zařízení není určeno k tomu, aby ho obsluhovaly děti a osoby s omezenými fyzickými, smyslovými nebo mentálními schopnostmi, nedostatkem zkušeností nebo vědomostí, pokud nejsou pod dohledem nebo vedením osoby zodpovědné za jejich bezpečnost.
2. Výrobek používejte jen při teplotách od 0 °C do 40 °C a neumísťujte ho v blízkosti rozpálených zařízení ani nevystavujte dlouhodobějšímu slunečnímu záření.
3. Nepoužívejte zařízení na výše položených místech, než je výška uživatele. Zamezíte tak případnému pádu zařízení a zranění člověka.
4. Výrobek je určený pro domácí použití. Nepoužívejte ho v komerčních ani průmyslových prostorech.
5. Před použitím odstraňte z podlahy všechny možné překážky jako např. křehké předměty, volné kabely, oblečení apod. a zvedněte i záclony a závěsy, abyste předešli případným nehodám.
6. Zajistěte, aby se do kol zařízení nezachytily žádné předměty, jako např. obalový materiál, oblečení, kousky látek, provázků atd.
7. Před použitím zkontrolujte, zda je odpadní nádobka prázdná.
8. Nesedte na zařízení, ani na něj neumísťujte žádné předměty. Dbejte zvýšené opatrnosti, pokud se v blízkosti nacházejí děti nebo domácí zvířata.
9. Používejte pouze příslušenství doporučené a dodávané výrobcem. Používejte pouze adaptér od výrobce.
10. Pokud nebudete zařízení delší dobu používat nebo při transportu, vypněte jej hlavním vypínačem. Při delším skladování se doporučuje zařízení odpojit a vyjmout baterii.
11. Zařízení uchovávejte mimo dosah horkých a hořlavých předmětů.
12. Nepokládejte zařízení do vody nebo jiné tekutiny. Zařízení neskladujte na místech, ze kterých může spadnout nebo se dostat do kontaktu s vodou.
13. Nedotýkejte se zařízení ani dalších jeho částí vlhkými ani mokřými rukami.
14. Nenabíjejte zařízení v extrémně teplém nebo chladném prostředí, může to ovlivnit životnost baterie.
15. Když se zařízení nabíjí, nepokládejte ho na žádné jiné elektrické zařízení a nechte jej mimo dosah ohně a vody.
16. Dávejte pozor, abyste nezničili napájecí kabel, nabíjecí adaptér nebo nabíjecí stanici. Nezatěžujte je ničím těžkým, ani za ně netahejte. Zamezte kontaktu kabelu s čímkoliv horkým.
17. Nepoužívejte zařízení v případě poškozeného kabelu nebo jeho součástí. Nepoužívejte zařízení, pokud nepracuje správně, spadlo na zem, bylo namočené nebo jinak poškozené.
18. V případě poškozeného kabelu kontaktujte prodejce a nepoužívejte zařízení, dokud nebude problém vyřešený.
19. Před předáním zařízení na sběrné místo k recyklaci je třeba baterii nechat úplně vybit a vyjmout ze zařízení. Vyjmutou baterii je třeba předat na sběrné místo určené k recyklaci baterií.
20. Před vyjmutím baterie musí být zařízení odpojeno od elektrické sítě.
21. Prosím, po skončení životnosti baterie ji recyklujte v souladu s lokálními zákony a nařízeními.

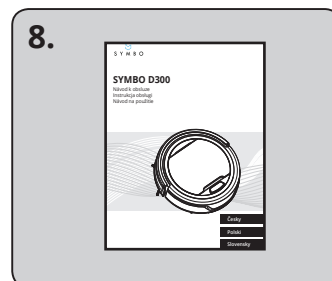
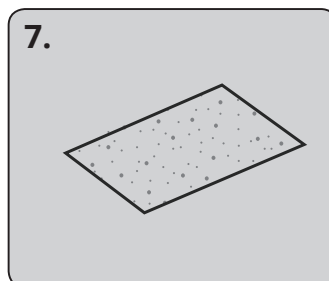
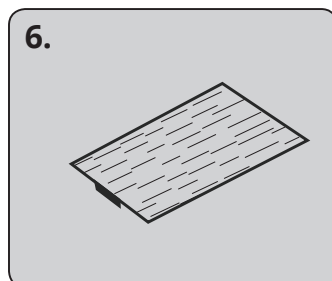
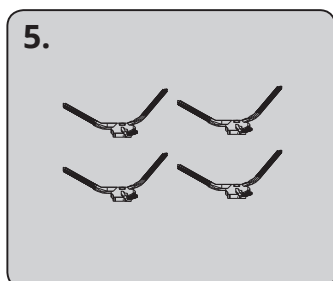
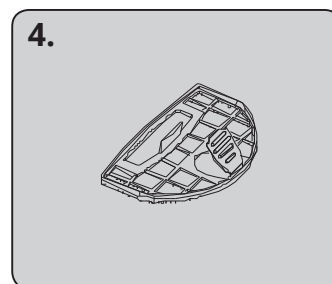
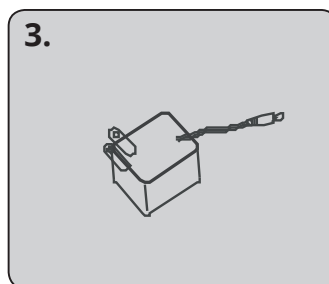
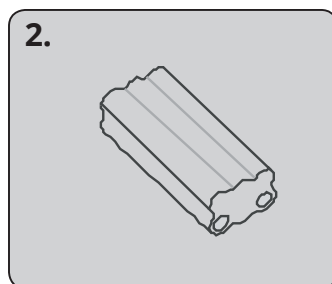
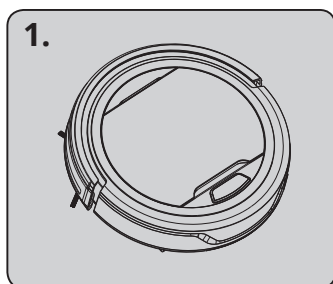


VAROVÁNÍ

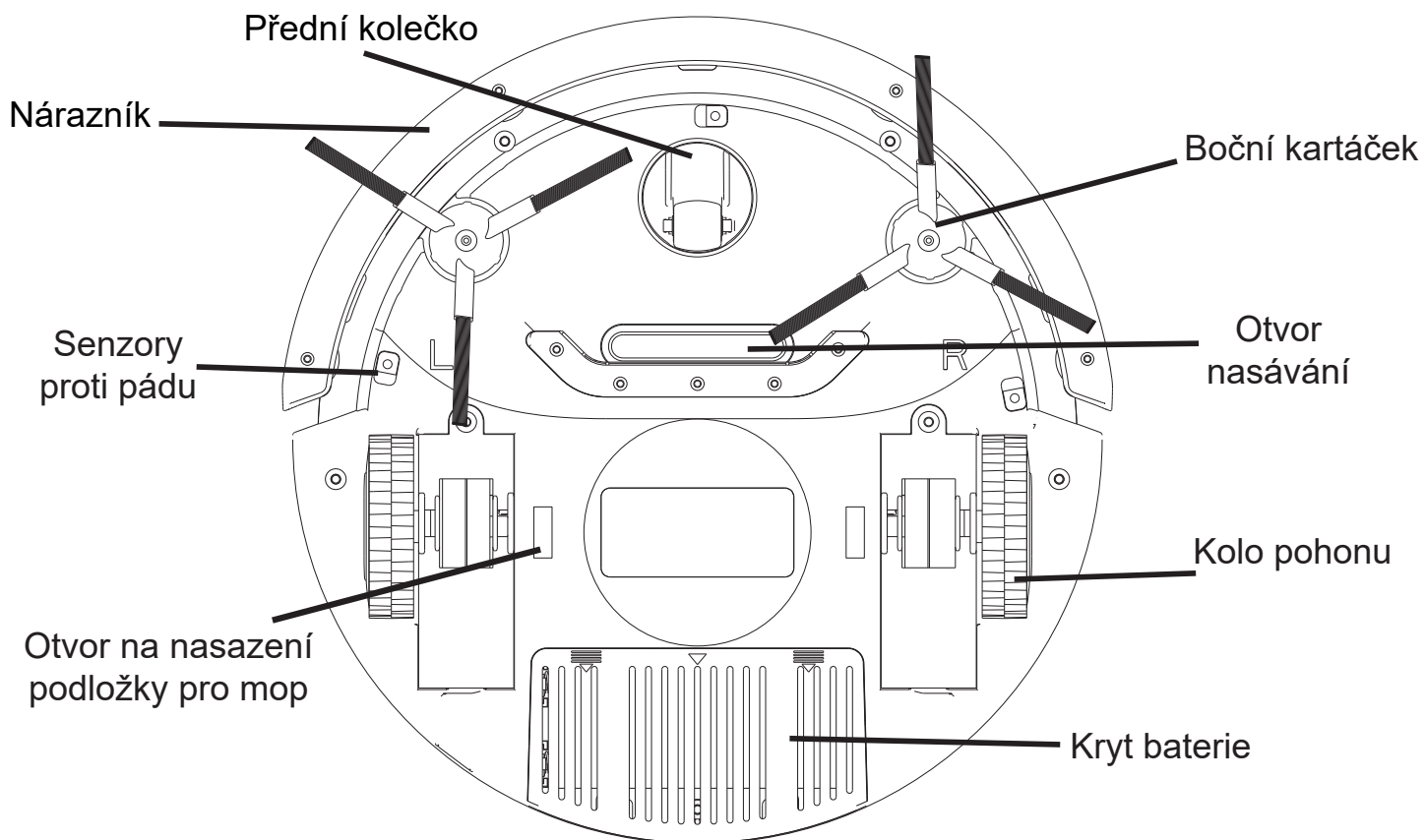
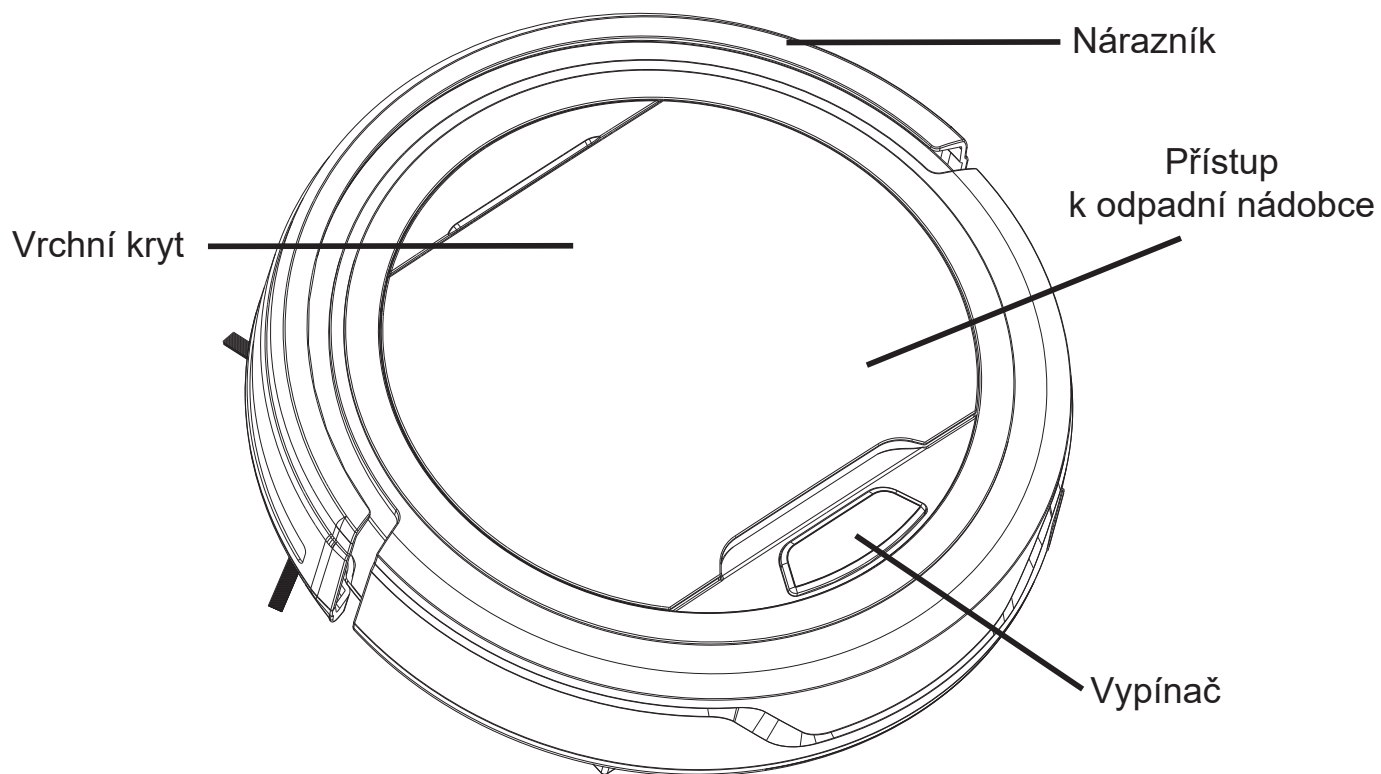
Zařízení v žádném případě nespalujte, hrozí riziko výbuchu baterie. Zařízení se musí používat v souladu s tímto návodem k obsluze. Výrobce, dovozce, ani prodejce nemohou odpovídat za žádné škody nebo zranění způsobené nesprávným používáním zařízení.

OBSAH BALENÍ

	Seznam položek	D300
1.	Tělo robota	1 ks
2.	Dobíjecí baterie	1 ks
3.	Napájecí adaptér	1 ks
4.	Filtr	1 ks
5.	Boční kartáčky - 2 páry	4 ks
6.	Podložka na mop	1 ks
7.	Mopovací textilie	1 ks
8.	Návod k obsluze	1 ks



POPIS ZAŘÍZENÍ



TECHNICKÁ SPECIFIKACE

- Model: D300
- Barva: bílá (W) / černá (B)
- Průměr: 280 mm
- Výška: 75 mm
- Baterie: Ni-MH, 14.4 V, dobíjecí
- Kapacita baterie: 850 mAh
- Napájení: AC 100~240V
- Adaptér: DC 19 V, 600 mA
- Doba nabíjení: 240 min.
- Doba úklidu: 55 min.
- Hlučnost: 70 dB
- Kapacita odpadní nádoby: 0,2 l
- Filtr: mikrovlákno
- Počet senzorů: 3
- Počet bočních kartáčků: 2
- Funkce mopování: ano

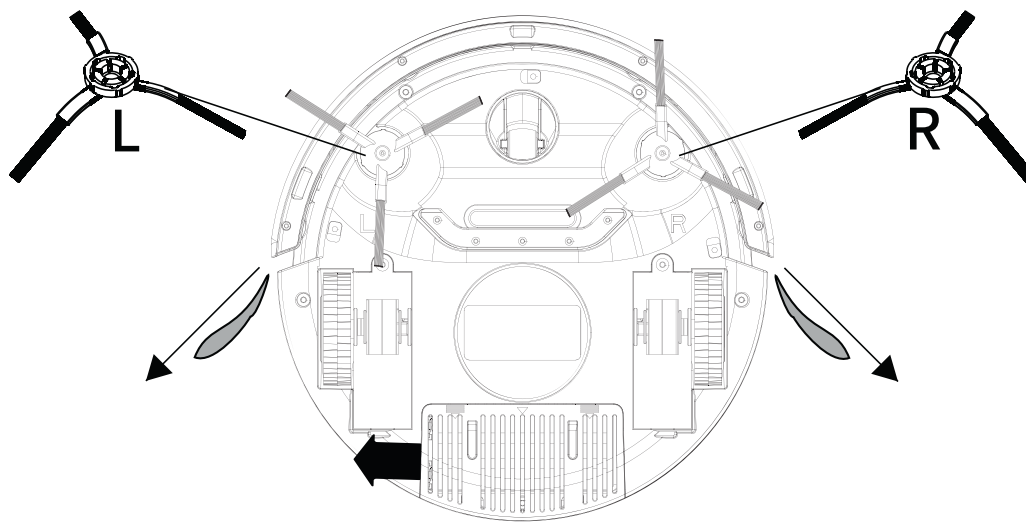
Technická specifikace se může změnit bez předchozího upozornění.

OBSLUHA A POUŽÍVÁNÍ

Před prvním použitím

Před prvním použitím nasadte boční kartáčky, odstraňte bezpečnostní pásku (černá páska trčí z robota) a ochranné prvky nárazníku:

1. Boční kartáčky nasadíte jejich zasunutím do příslušné díry zesponu robota. Levý kartáček vsuňte do levé díry (označeno L) a pravý do pravé (označeno R), a zajistěte zatlačením. Následně vytáhněte ochranné prvky nárazníku z prostoru mezi nárazníkem a tělem robota.

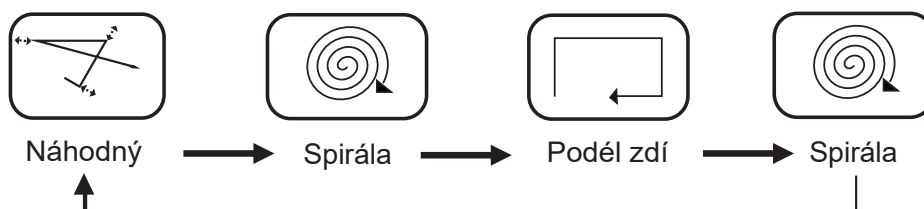


2. Vytáhněte černou bezpečnostní pásku trčící z těla robota (slouží na zamezení samovolného vybíjení baterie během přepravy).

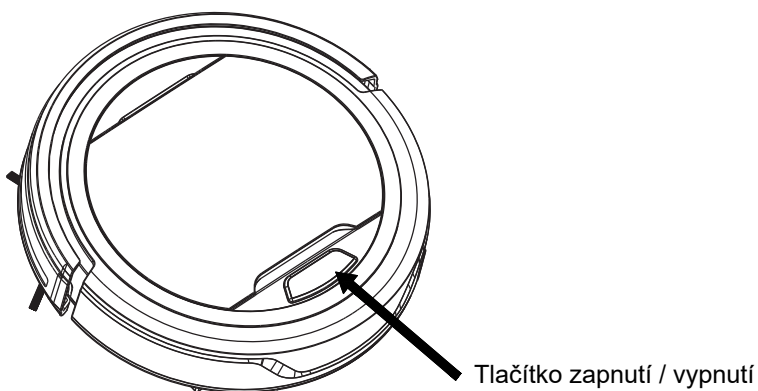
OBSLUHA A POUŽÍVÁNÍ

Režimy čištění a mopování

Tento robotický vysavač je vhodný k úklidu tvrdých podlah, jako jsou laminátová, dřevěná, mramorová, linoleum, apod. Tomu jsou přizpůsobené i režimy čištění, které jsou znázorněné níže:

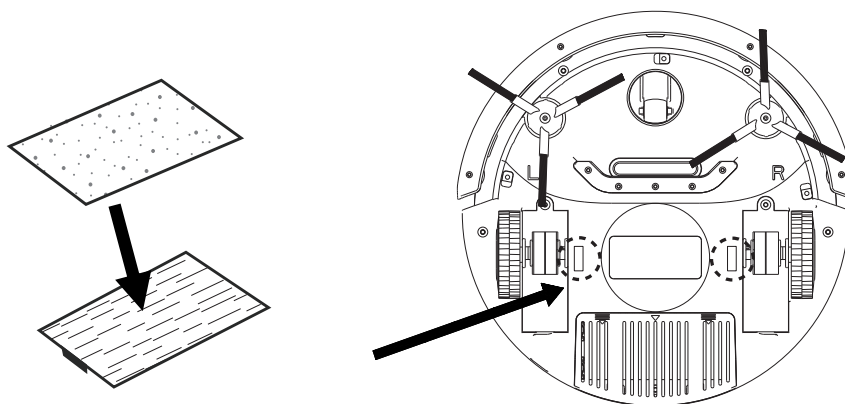


Robotický vysavač se zapíná a vypíná tlačítkem na vrchní straně. Režim je automatický, nemusíte se o nic víc starat.



Robotický vysavač je možné spustit s nasazeným mopem, který je součástí balení. Mopování není možné vykonávat na kobercích. Nasazení mopu se vykonává následovně:

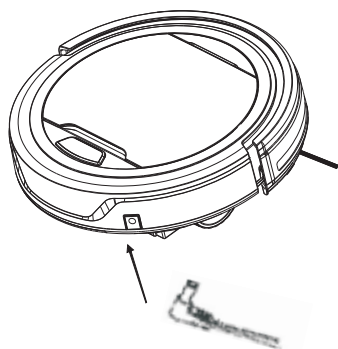
1. Připevníte mopovací textílii z mikrovlákna na mopovací podložku.
2. Nasadíte mopovací podložku s připevněnou textílií na spodní stranu výrobku na příslušné místo (v prostoru mezi koly pohonu).



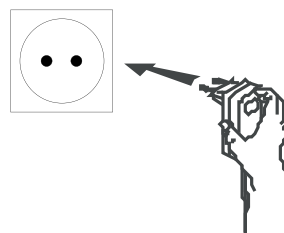
OBSLUHA A POUŽÍVÁNÍ

Nabíjení baterie

Před nabíjením zkontrolujte zdali je baterie správně vložena. Proces nabíjení baterie probíhá takto: nejprve připojte konektor nabíjecího adaptéru do zařízení a potom zapojte adaptér do elektrické sítě. Následně začne blikat modrá dioda nabíjení. Při plném nabití se LED dioda nepřerušovaně rozsvítí. Při vybití baterie se LED dioda rozsvítí červeně a je zapotřebí baterii nabít. Baterii nabíjte v co nejkratším čase od skončení vysávání robota. Abyste zajistili nejvyšší možný výkon a výdrž baterie, dejte robota nabít po dobu čtyř hodin bez přerušení.



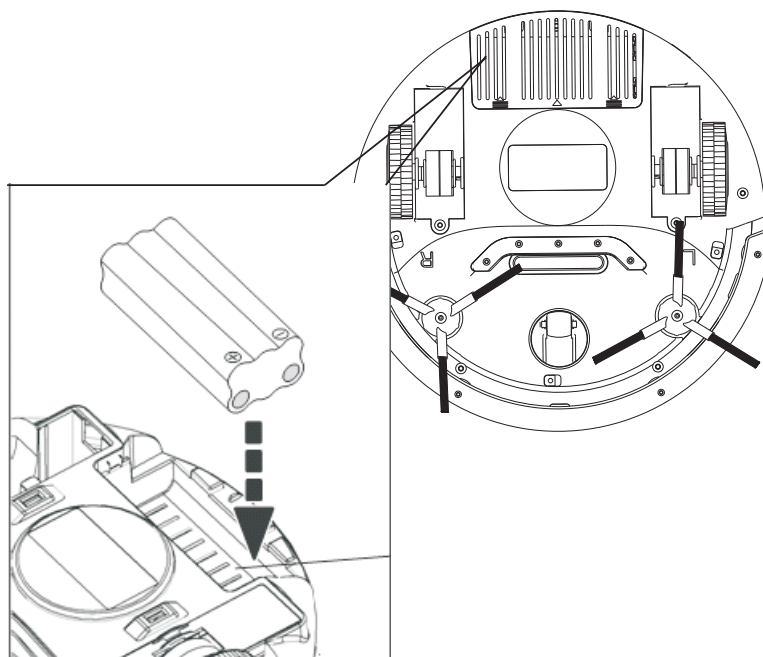
Konektor adaptéru



Síťový konektor adaptéru

Výměna baterie

1. Před manipulací s baterií odpojte zařízení od elektrické sítě.
2. K baterii je přístup ze spodní strany robota. Baterie se nachází vzadu pod krytem baterie.
3. Vytáhněte baterii a vložte novou. Ujistěte se, že polarita baterie sedí s polaritou kontaktů.
4. Uzavřete krytem baterii. Ujistěte se, že panty sedí na správném místě.

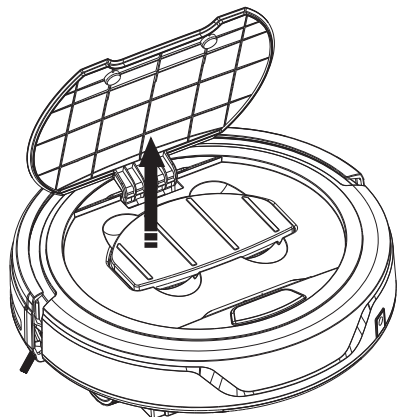
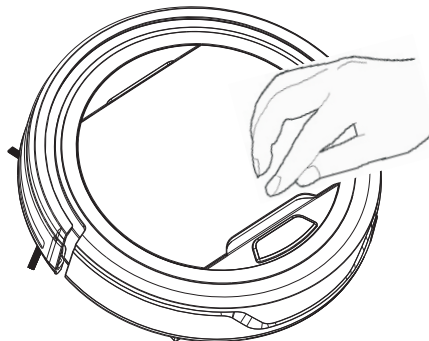


ČIŠTĚNÍ A ÚDRŽBA

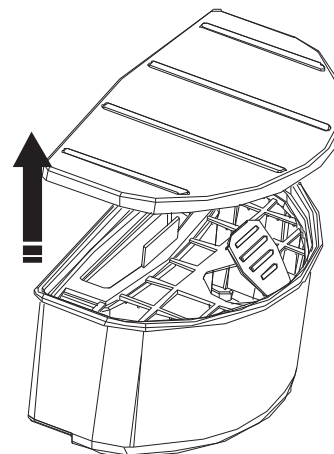
Čištění odpadní nádoby

Vyprázdněte a vyčistěte nádobku po každém použití:

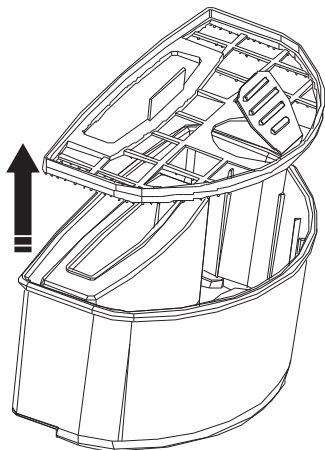
1. Otevřete horní kryt u tlačítka on/off.



2. Vložte prsty do drážek a vyjměte odpadní nádobku.



3. Otevřete vrchní kryt odpadní nádoby.

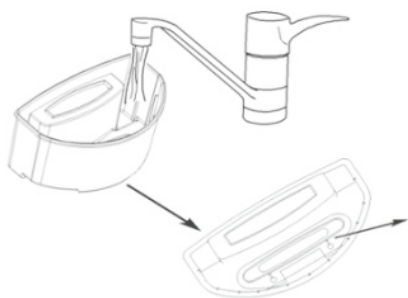


4. Vytáhněte filtr z nádoby.



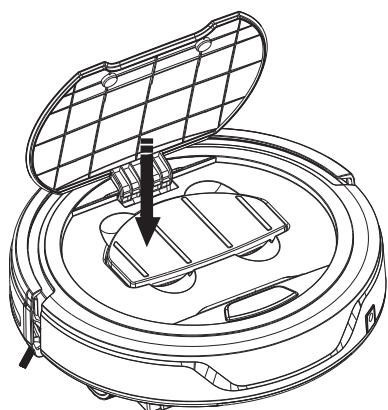
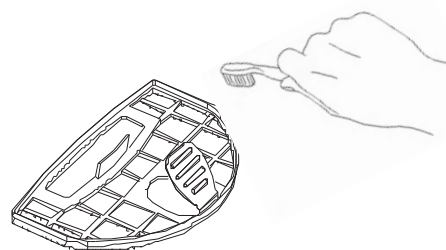
5. Vysypte nečistoty do koše.

ČIŠTĚNÍ A ÚDRŽBA



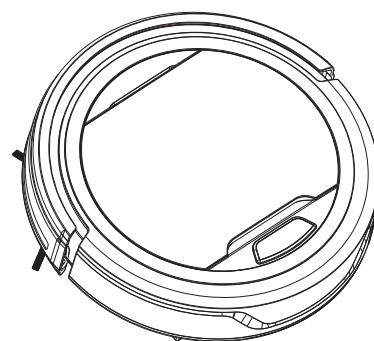
6. Jednou za čas doporučujeme odpadní nádobku (bez filtru) umýt pod tekoucí vodou. Nemyjte ji však v myčce na nádobí.

7. Pravidelně vyčistěte filtr kartáčkem s měkkými štětinami (například starým zubním kartáčkem).

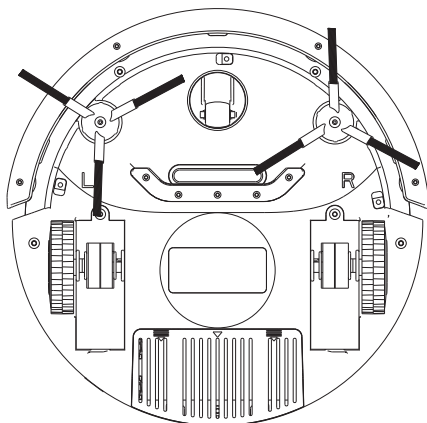


8. Po kompletním uschnutí odpadní nádobky vložte filtr zpět, ujistěte se, že filtr vkládáte správně, madlem směrem nahoru, a zavřete víkem. Výrobek nikdy nepoužívejte bez filtru, může dojít k poškození.

9. Následně vložte odpadní nádobku zpět do robotického vysavače a zavřete vrchním krytem.



Čištění otvoru nasávání a bočních kartáčků



10. Po používání po delší dobu se nečistoty mohou usazovat okolo otvoru nasávání a bočních kartáčků robota. Pro správné fungování výrobku by měly být pravidelně odstraňovány. Před čištěním se ujistěte, že je zařízení odpojené z elektrické sítě. Odstraňte nečistoty z okolí otvoru nasávání a ze štětin bočních kartáčků. Ujistěte se, že jste odstranili i všechny zamotané vlasy z prostoru uchycení bočních kartáčků (do prostoru pod nima se dostanete jejich odebráním z těla robota).

CHYBOVÉ HLÁŠKY A ŘEŠENÍ PROBLÉMŮ

	Problém	Možná příčina	Řešení
1	Po zapnutí svítí červená LED dioda	1. Baterie je vybitá 2. Tělo robota je nadzvednuté	1. Nabijte baterii 2. Umístěte robota na podlahu
2	Robot je zapnutý, ale nesbírá nečistoty	1. Odpadní nádobka je plná 2. Filtr není správně vložený	1. Vyčistěte odpadní nádobku 2. Vložte filtr správně
3	Robot po zapnutí couvá	1. Robot je na tmavém nebo černém podkladu 2. Senzor proti pádu je zakryt	1. Položte robota mimo tmavý podklad 2. Vyčistěte senzory proti pádu a odstraňte možné překážky
4	Po nabíjení stále LED dioda bliká modře	Pravděpodobně bylo nabíjení přerušeno	Robot bude plně nabitý až po 4 hodinách nabíjení
5	Boční kartáčky jsou roztřepené a hůře zametají	Boční kartáčky byly používány po dlouhou dobu	Roztřepené boční kartáčky spařte v horké vodě, aby se navrátily jejich tvar
6	Robot se nezapne	1. Baterie není správně vložená 2. Baterie není nabitá 3. Robot je v ochranném režimu 4. Baterie má ochrannou pečeť	1. Vložte baterii správně 2. Plně nabijte baterii 3. Resetujte robota 4. Odstraňte ochrannou pečeť
7	Robot krouží dokola a nejezdí rovně	Jedno z kol pohonu může být odpojené	1. Pošlete robota do servisu 2. Otevřete kryt hnacího kola a zapojte kabel na správné místo

Pokud výše uvedená řešení problém neodstraní, prosím, zkuste:

1. Resetovat robota vyjmutím a následným vložením baterie (podle pokynů v tomto manuálu).
2. Pokud resetování nepomůže, obraťte se na svého dodavatele výrobku.

POKYNY A INFORMACE O NAKLÁDÁNÍ S POUŽITÝM OBALEM

Použitý obalový materiál odložte na místo určené obcí k ukládání odpadu.

LIKVIDACE POUŽITÝCH BATERIÍ

Baterie obsahují látky škodlivé pro životní prostředí, a proto nepatří do běžného domovního odpadu. Baterie odevzdejte na příslušném sběrném místě, které zajistí jejich ekologickou likvidaci. Kontakt na nejbližší sběrné místo si vyžádejte u obecního úřadu nebo u svého prodejce.

LIKVIDACE POUŽITÝCH ELEKTRICKÝCH A ELEKTRONICKÝCH ZAŘÍZENÍ



Tento symbol na produktech anebo v průvodních dokumentech znamená, že použité elektrické a elektronické výrobky nesmí být přidány do běžného komunálního odpadu. Ke správné likvidaci, obnově a recyklaci předejte tyto výrobky na určená sběrná místa. Alternativně v některých zemích Evropské unie nebo jiných evropských zemích můžete vrátit své výrobky místnímu prodejci při koupi ekvivalentního nového produktu. Správnou likvidací tohoto produktu pomůžete zachovat cenné přírodní zdroje a napomáháte prevenci potenciálních negativních dopadů na životní prostředí a lidské zdraví, což by mohly být důsledky nesprávné likvidace odpadů. Další podrobnosti si vyžádejte od místního úřadu nebo nejbližšího sběrného místa. Při nesprávné likvidaci tohoto druhu odpadu mohou být v souladu s národními předpisy uděleny pokuty.

Pro podnikové subjekty v zemích Evropské unie

Chcete-li likvidovat elektrická a elektronická zařízení, vyžádejte si potřebné informace od svého prodejce nebo dodavatele.

Likvidace v ostatních zemích mimo Evropskou unii

Tento symbol je platný v Evropské unii. Chcete-li tento výrobek zlikvidovat, vyžádejte si potřebné informace o správném způsobu likvidace od místních úřadů nebo od svého prodejce.



Tento výrobek splňuje veškeré základní požadavky směrnic EU, které se na něj vztahují.



www.symbo.eu

SPIS TREŚCI

1.	Ważne uwagi dotyczące bezpieczeństwa	
	Ważne uwagi dotyczące bezpieczeństwa.....	1
2.	Zawartość opakowania, opis urządzenia a specyfikacja techniczna	
	Zawartość opakowania	2
	Opis urządzenia	3
	Specyfikacja techniczna	4
3.	Obsługa i użytkowanie	
	Przed pierwszym użyciem.....	5
	Tryby czyszczenia i mopowania	6
	Ładowanie baterii	7
	Wymiana baterii	7
4.	Czyszczenie i utrzymanie	
	Czyszczenie pojemnika na odpady	8-9
	Czyszczenie otworu ssącego a szczotek bocznych	9
5.	Błędy i rozwiązywanie problemów	
	Błędy i rozwiązywanie problemów	10
6.	Recykling i likwidacja	
	Recykling i likwidacja	11

WAŻNE UWAGI DOTYCZĄCE BEZPIECZEŃSTWA

PRZED PIERWSZYM UŻYCIEM NALEŻY PRZECZYTAĆ NINIEJSZĄ INSTRUKCJE BEZPIECZEŃSTWA I DOTRZYMYWAĆ POPRAWNE UŻYWANIE PRODUKTU.

1. To urządzenie nie jest przeznaczone do użytku przez dzieci oraz osoby o ograniczonej zdolności fizycznej, czuciowej lub psychicznej, braku doświadczenia lub wiedzy, chyba że są one pod nadzorem lub kierownictwem osoby odpowiedzialnej za ich bezpieczeństwo.
2. Produkt używaj jedynie w temperaturach od 0 °C do 40 °C, nie umieszczaj go w pobliżu urządzeń oddających ciepło jak również nie wolno wystawiać na działanie promieni słonecznych.
3. Nie wolno dawać urządzenia wyżej niż jest wysokość użytkownika. Ograniczysz tak ewentualny upadek urządzenia i zranienie człowieka.
4. Produkt przeznaczony jest do użytku domowego. Nie wolno używać go w pomieszczeniach komercyjnych czy przemysłowych.
5. Przed użyciem usuń z podłogi wszystkie możliwe przeszkody jak np. kruche przedmioty, luźne kable, powłoki itd. oraz należy podnieść zasłony czy firanki, aby zapobiec ewentualnemu wypadkowi.
6. Upewnij się, aby do kół urządzenia nie dostały się żadne przedmioty, jak np. papier pakowy, ubrania, kawałki materiałów, sznurki itd.
7. Przed użyciem skontroluj, jeśli pojemnik odpadowy jest pusty.
8. Nie siadaj na urządzeniu ani nie kładź na niego żadnych przedmiotów. Należy na to zwrócić szczególną uwagę, jeśli znajdują się w pobliżu produktu dzieci i zwierzęta.
9. Używaj tylko i wyłącznie akcesoria dane producentem. Używaj wyłącznie adapter dany producentem.
10. Jeśli urządzenie nie będzie używane przez dłuższy okres czasu lub jeśli będzie transportowane, wyłącz je wyłącznikiem głównym. Jeśli produkt będzie przechowywany przez dłuższy okres czasu, należy wyciągnąć baterię.
11. Przetrzyj urządzenie daleko od gorących przedmiotów.
12. Nie kładź urządzenia do wody lub innej cieczy. Nie przechowuj go w miejscach w których mógłby dojść do kontaktu z cieczą.
13. Nie dotykaj urządzenia ani innych jego części mokrymi rękami czy mokrą ściereczką.
14. Nie ładuj baterii w ekstremalnie ciepłym lub zimnym po mieszczeniu, mogłoby to wyraźnie zmniejszyć żywotność baterii.
15. Kiedy produkt ładuje się, nie wolno kłaść go na inne urządzenie elektryczne i należy trzymać daleko od ognia czy wody.
16. Należy uważać, aby nie doszło do zniszczenia kabla zasilającego, adaptera lub stacji ładującej. Nie wolno obciążać je niczym ciężki ani ciągnąć za kable. Ogranicz kontakt urządzenia z czymkolwiek gorącym.
17. Nie używaj urządzenie w przypadku jego uszkodzenia lub jego części. Nie używaj urządzenia, jeśli nie działa poprawnie, spadło na ziemię, było namoczone lub inaczej uszkodzone.
18. W przypadku uszkodzenia skontaktuj się ze sprzedawcą i nie używaj urządzenia, dopóki problem nie zostanie rozwiązany.
19. Przed przekazaniem urządzenia do miejsca zbiorczego w celu recyklingu, należy całkowicie wyładować baterię i wyciągnąć ją z urządzenia.
20. Przed wyciągnięciem baterii urządzenie miałoby być odłączone od zasilania.
21. Proszę baterię poddać recykling w zgodzie z panującym prawem.

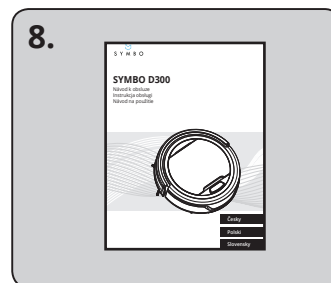
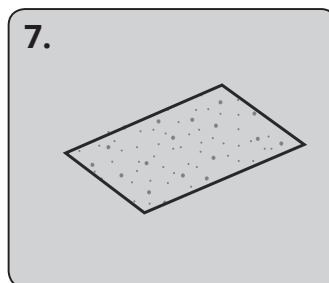
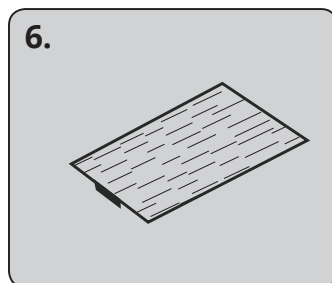
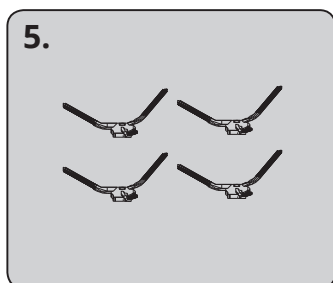
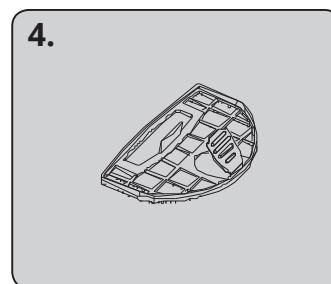
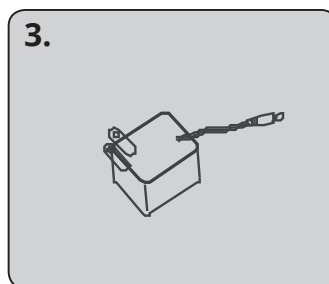
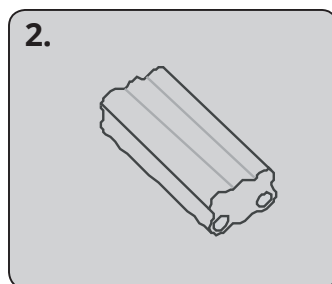
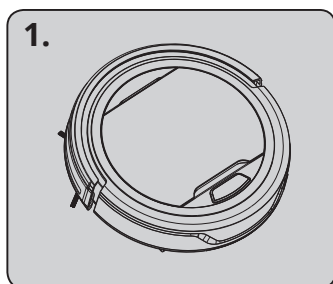


UWAGA

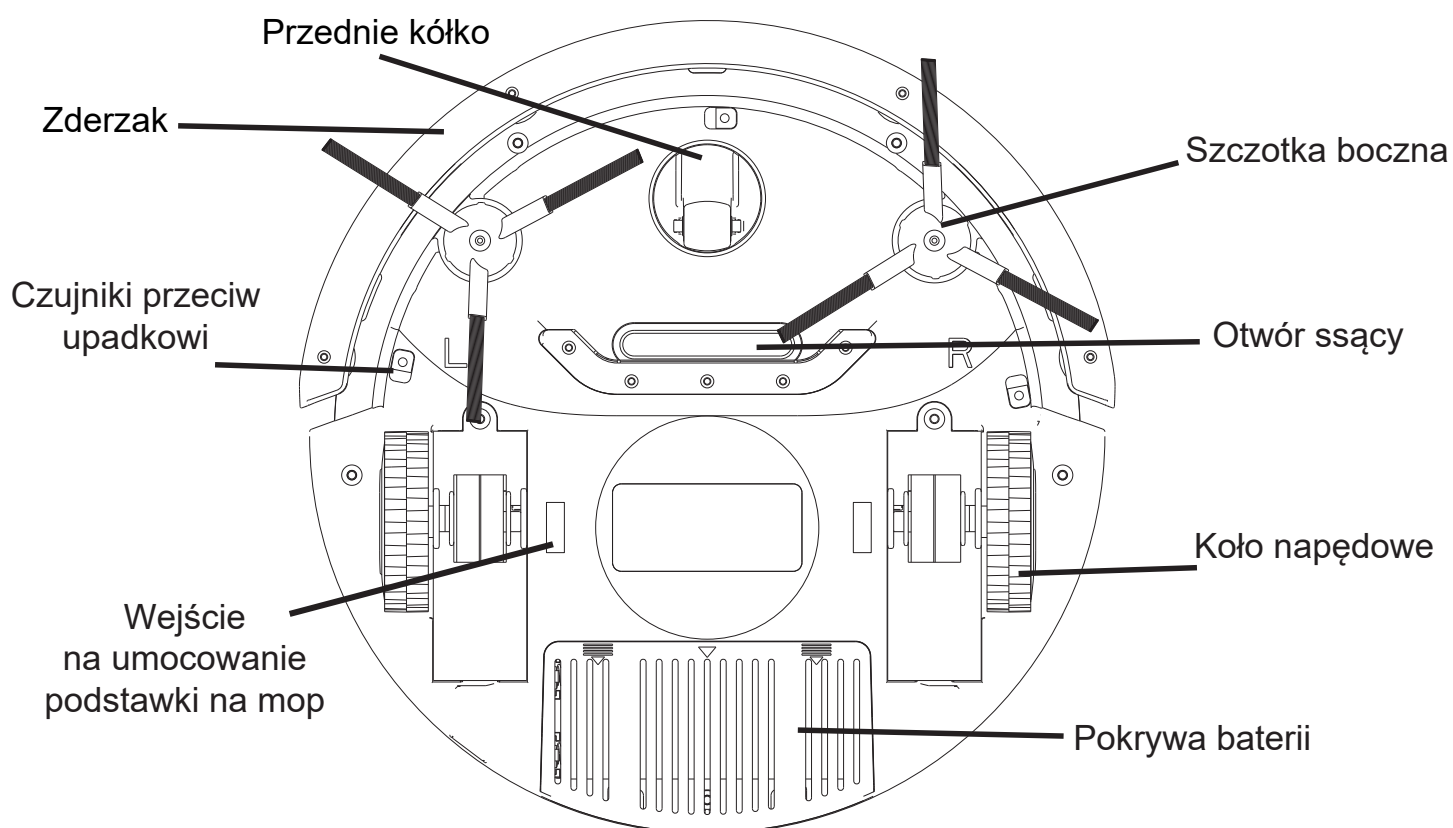
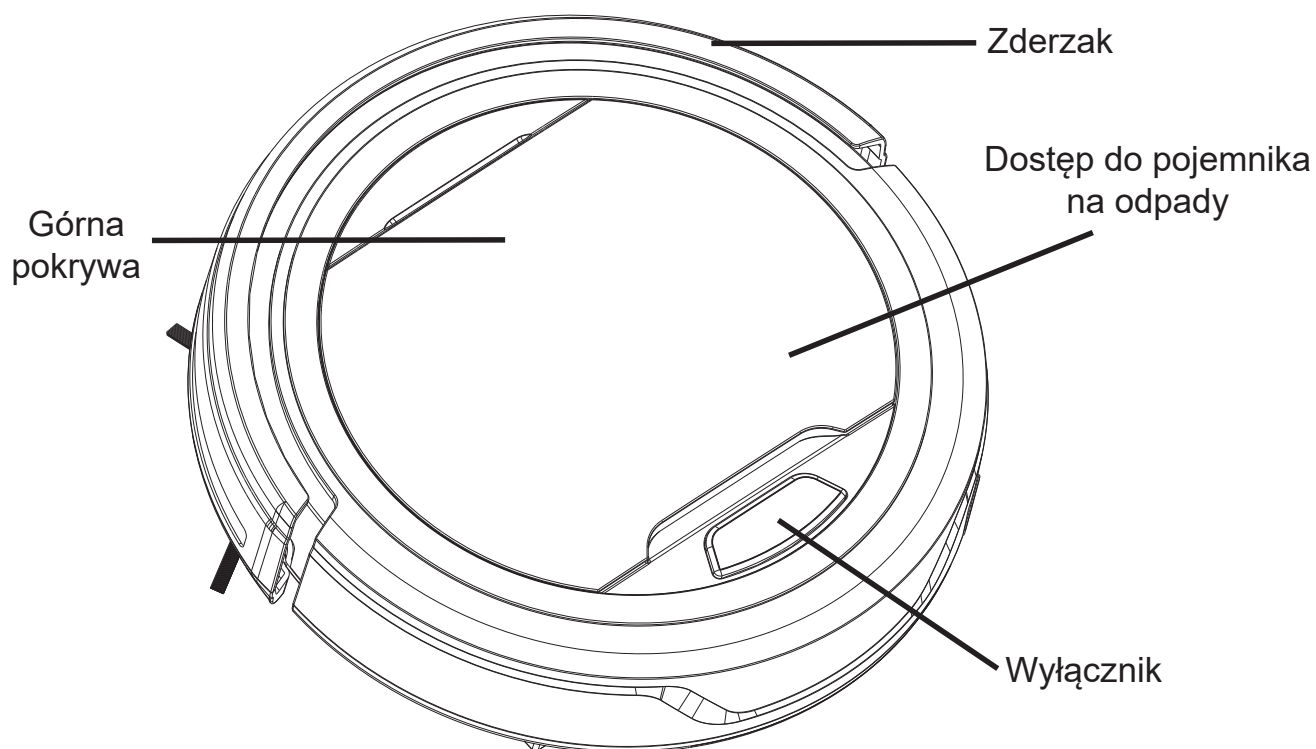
W żadnym przypadku nie wolno spalić urządzenia, grozi ryzyko wybuchu baterii. Przyrząd należy używać w zgodzie z tą instrukcją obsługi. Producent, dystrybutor ani sprzedawca nie mogą odpowiadać za żadne szkody lub zranienia spowodowane niepoprawnym używaniem urządzenia.

ZAWARTOŚĆ OPAKOWANIA

	Lista pozycji	D300
1.	Odkurzacz automatyczny	1 ks
2.	Bateria	1 ks
3.	Ładowarka	1 ks
4.	Filter	1 ks
5.	Szczotki boczne - 2 pary	4 ks
6.	Podstawka na mop	1 ks
7.	Tekstylija do mopa	1 ks
8.	Instrukcja obsługi	1 ks



OPIS URZĄDZENIA



SPECYFIKACJA TECHNICZNA

- Model: D300
- Kolor: biały (W) / czarny (B)
- Średnica: 280 mm
- Wysokość: 75 mm
- Bateria: Ni-MH, 14.4 V, ładująca
- Pojemność baterii: 850 mAh
- Zasilanie: AC 100~240V
- Adapter: DC 19 V, 600 mA
- Czas ładowania: 240 min.
- Czas sprzątania: 55 min.
- Poziom hałasu: 70 dB
- Pojemnik na odpady: 0,2 l
- Filter: mikrovlákno
- Ilość czujników: 3
- Ilość bocznych szczotek: 2
- Funkcja mopowania: tak

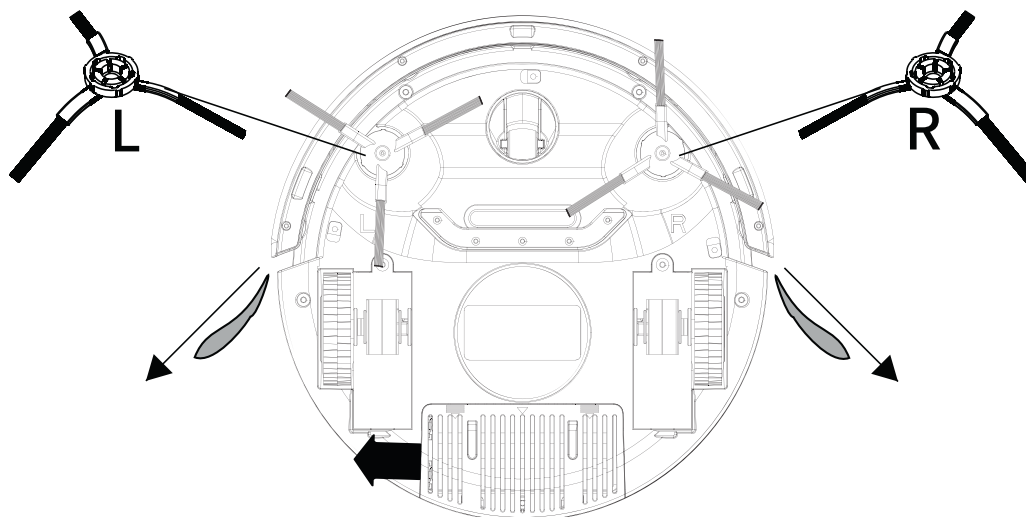
Specyfikacja techniczna może się zmienić bez wcześniejszego ostrzeżenia.

OBSŁUGA I UŻYTKOWANIE

Przed pierwszym użyciem

Przed pierwszym użyciem nałóż szczotki boczne, usuń pasek bezpieczeństwa (czarny pasek odstający z robota) i ochronne części ze zderzaka:

1. Włóż szczotki boczne, wkładając je do odpowiedniego otworu w dolnej części robota. Włóż lewą szczotkę w lewy otwór (oznaczony literą L) i prawą w prawo (oznaczoną literą R) i zabezpiecz, naciskając. Następnie, wyciągnij ochronne części zderzaka z przestrzeni między zderzakiem a ciałem robota.

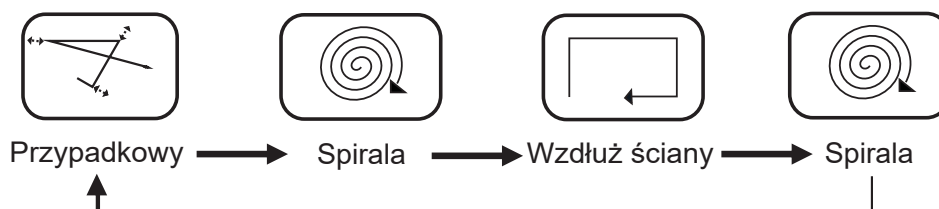


2. Wyciągnij czarny pasek bezpieczeństwa wystający z ciała robota (służy do ograniczenia samoistnego rozładowywania się baterii podczas transportu).

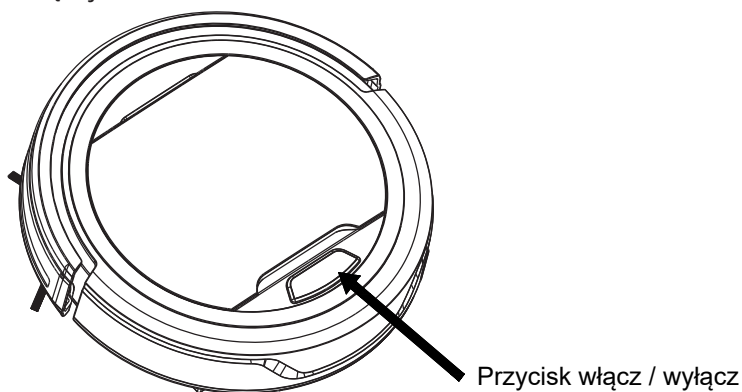
OBSŁUGA I UŻYTKOWANIE

Tryby czyszczenia i mopowania

Ten odkurzacz automatyczny nadaje się do czyszczenia twardych podłóg, takich jak laminat, drewno, marmur, linoleum itp. Dostosowane tryby czyszczenia przedstawione poniżej:

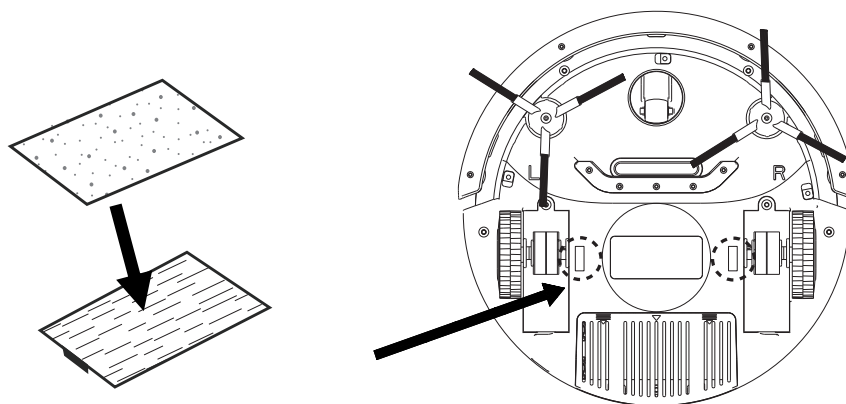


Odkurzacz automatyczny jest włączany i wyłączany za pomocą przycisku na górnej stronie. Tryb jest automatyczny, nie musisz tego robić - nie martw się o nic więcej.



Odkurzacz automatyczny można uruchomić za pomocą dołączonego do opakowania mopa. Nie można mopować na dywanach. Mopowanie odbywa się w następujący sposób:

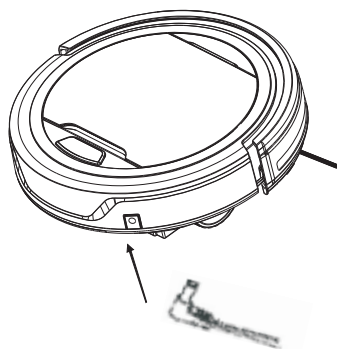
1. Przymocuj ściereczkę z mikro włókien do podkładki mopa.
2. Umieść podkładkę do mopa z przymocowaną tkaniną na spodniej stronie produktu w odpowiednim miejscu (w przestrzeni między kołami napędowymi).



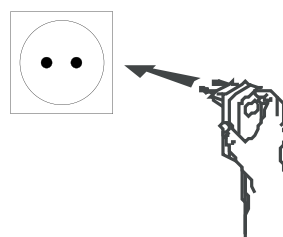
OBSŁUGA I UŻYTKOWANIE

Ładowanie baterii

Sprawdź akumulator przed ładowaniem. Proces ładowania akumulatora przebiega następująco: najpierw podłącz złącze ładowarki do urządzenia, a następnie podłącz zasilacz do źródła zasilania. Niebieska dioda ładowania zaświeci się. Po całkowitym naładowaniu dioda LED będzie świecić ciągle. Gdy poziom naładowania akumulatora jest niski, dioda LED świeci na czerwono i akumulator wymaga naładowania. Baterię należy naładować jak najszybciej po zakończeniu procesu czyszczenia. Aby zapewnić maksymalną wydajność i żywotność baterii, pozostaw robota do ładowania przez cztery godziny bez przerwy.



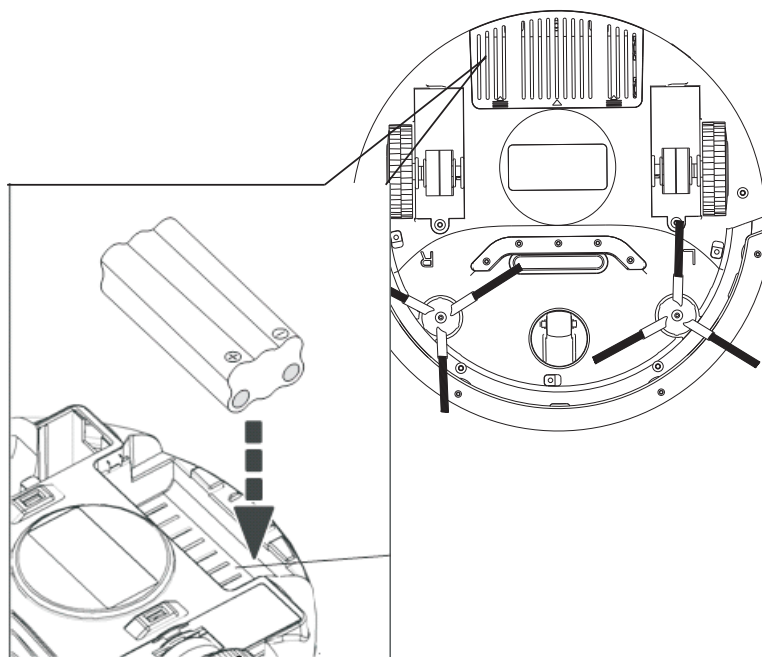
Złącze adapteru



Złącze sieciowe adapteru

Wymiana baterii

1. Odłącz urządzenie od sieci zasilającej.
2. Akumulator jest dostępny w spodni części robota. Akumulator znajduje się za pokrywą baterii.
3. Wyciągnij baterię i włóż nową. Upewnij się, że biegunowość baterii jest ustawiona zgodnie z biegunowością kontaktów.
4. Zamknij pokrywą baterii. Upewnij się, że zawiasy są we właściwym miejscu.

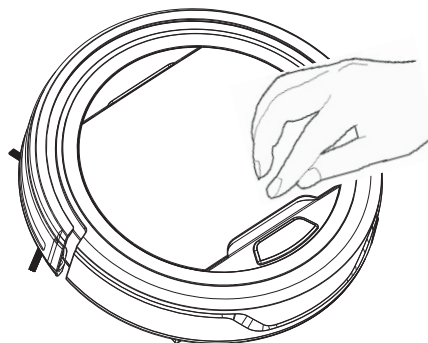
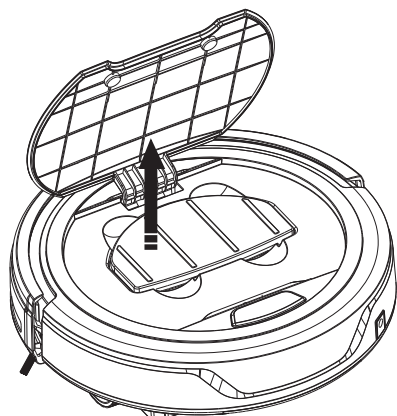


CZYSZCZENIE I UTRZYMANIE

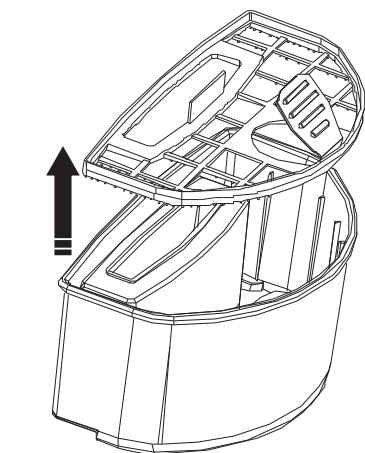
Czyszczenie pojemnika na odpady

Regularne czyszczenie i konserwacja są ważne dla prawidłowego działania odkurzacza automatycznego.

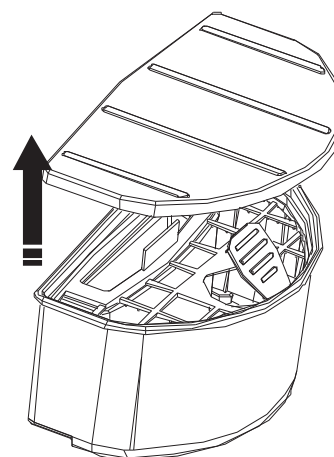
1. Otwórz górną pokrywę przyciskiem włączania / wyłączenia.



2. Wsuń palce w rowki i wyjmij pojemnik na odpady.



3. Otwórz górną pokrywę pojemnika na śmieci.

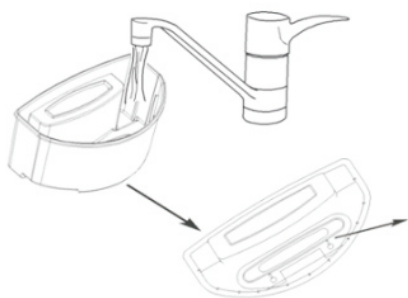


4. Wyjmij filtr z pojemnika.



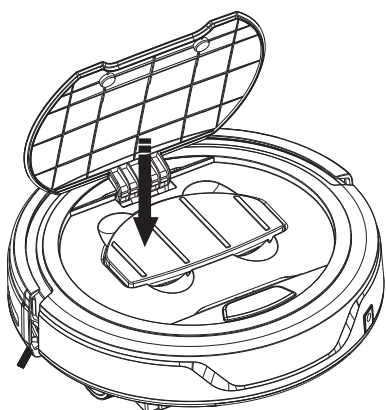
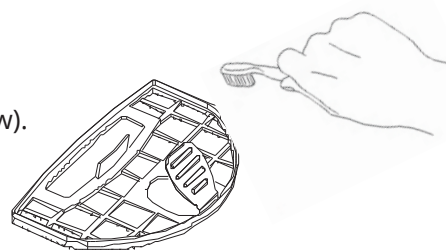
5. Wsyp brud do kosza.

CZYSZCZENIE I UTRZYMANIE



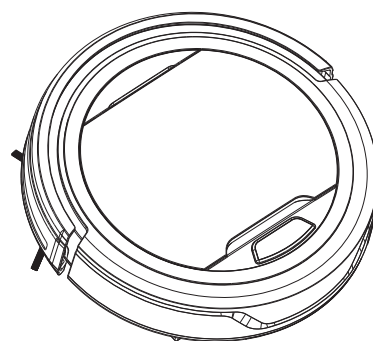
6. Raz na jakiś czas zaleca się umycie pojemnika na odpady (bez filtra) pod bieżącą wodą. Nie myj w zmywarce.

7. Regularnie czyść filtr miękką szczoteczką (np. Starą szczoteczką do zębów).

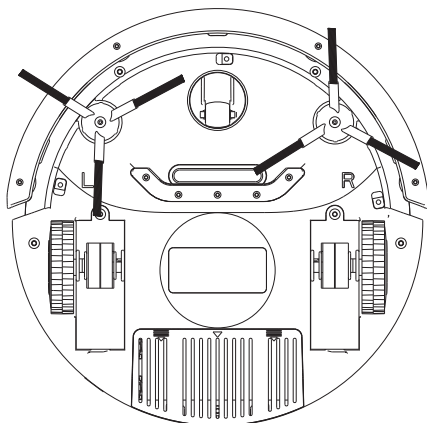


8. Po całkowitym opróżnieniu pojemnika na odpady, włóż filtr z powrotem, upewnij się, że filtr jest włożony prawidłowo, z uchwytem do góry i zamknij pokrywę. Nigdy nie używaj produktu bez filtra, może się zdarzyć obrażenia.

9. Następnie włóż pojemnik na śmieci z powrotem do odkurzacza automatycznego i zamknij pokrywę górną.



Czyszczenie otworu ssącego a szczotek bocznych



10. Po dłuższym użytkowaniu brud może osiadać wokół wlotu i wokół szczotek bocznych. Aby zapewnić prawidłowe działanie produktu, należy go regularnie czyścić. Przed czyszczeniem upewnij się, że urządzenie jest odłączone od zasilania. Usuń zanieczyszczenia z okolicy otworu ssącego oraz ze szczeciny szczotek bocznych, upewnij się, że zostały usunięte również zaplątane włosy z pod szczotek bocznych (dostaniemy się tam poprzez ich ściągnięcie).

BŁĘDY I ROZWIĄZYWANIE PROBLEMÓW

	Problem	Możliwa przyczyna	Rozwiązanie
1	Podczas włączania świeci czerwona dioda LED	1. Bateria jest wyładowana 2. Robot jest podniesiony	1. Naładowanie baterii 2. Umieszczenie robota na podłodze
2	Robot jest włączony, ale nie zbiera zanieczyszczeń	1. Pojemnik zbiorczy jest pełny 2. Filtr jest niepoprawnie włożony	1. Wyczyść pojemnik zbiorczy 2. Włóż filtr poprawnie
3	Robot po włączeniu cofa się	1. Robot jest na ciemnej lub czarnej powierzchni 2. Czujniki przeciw-upadkowe są zakryte	1. Połóż robota poza obszarem ciemnym lub czarnym 2. Wyczyść czujniki przeciwupadkowe i usuń możliwe przeszkody
4	Po naładowaniu niebieska dioda LED wciąż miga	Prawdopodobnie ładowanie zostało przerwane	Robot zostanie w pełni naładowany po 4 godzinach ładowania
5	Szczotki boczne są rozszczepione i gorzej zamiatają	Boczne szczotki były używane przez długi czas	Zanurz szczotki w gorącej wodzie, aby wróciły do pierwotnego kształtu
6	Robot nie włącza się	1. Bateria jest niepoprawnie włożona 2. Bateria jest nie naładowana 3. Robot jest w trybie ochronnym	1. Włóż poprawnie baterię 2. Naładuj baterię do pełna 3. Resetuj robota 4. Usuń uszczelnienie ochronne
7	Robot krąży dookoła i nie jeździ prosto	Jedno z kół napędowych może być odłączone	1. Wyślij robota do serwisu 2. Otwórz pokrywę koła napędowego i podłącz kabe na sprawne miejsce

Jeśli powyższe rozwiązania nie rozwiążą problemu, spróbuj:

1. Zresetuj robota, wyjmując, a następnie wkładając akumulator (zgodnie z instrukcjami w tym podręczniku).
2. Jeśli resetowanie nie pomoże, skontaktuj się z dostawcą produktu.

WSKAZÓWKI I INFORMACJE DOTYCZĄCE GOSPODARKI ZUŻYTYM OPAKOWANIEM

Zużyte opakowanie należy przekazać na miejsce wyznaczone przez lokalny urząd do składowania odpadu.

LIKWIDACJA ZUŻYTYCH BATERII

Baterie zawierają substancje szkodliwe dla środowiska naturalnego. Z tego względu nie powinny być wyrzucane razem ze zwykłym odpadem domowym. Baterie należy oddać do odpowiedniego punktu zbiorczego, zapewniającego ich ekologiczną likwidację. Kontakt do najbliższego punktu zbiorczego można uzyskać w urzędzie gminy lub u sprzedawcy.

LIKWIDACJA ZUŻYTYCH URZĄDZEŃ ELEKTRYCZNYCH I ELEKTRONICZNYCH



Ten symbol umieszczony na produkcie lub w jego dokumentacji przewodniej oznacza, że zużyte urządzenia elektryczne i elektroniczne nie mogą być wyrzucane wraz ze zwykłym odpadem domowym. Aby je prawidłowo zlikwidować, odnowić lub poddać recyklingowi, oddaj je do odpowiednich punktów skupu. W niektórych państwach Unii Europejskiej lub innych krajach europejskich można zwrócić produkt lokalnemu sprzedawcy przy zakupie ekwiwalentnego nowego produktu. Poprzez prawidłową likwidację tego produktu pomożecie Państwo zachować cenne bogactwa naturalne oraz pomogacie w zapobieganiu potencjalnym negatywnym wpływom odpadów na środowisko naturalne oraz ludzkie zdrowie, które mogłyby być skutkiem nieprawidłowego recyklingu odpadów. Szczegółowych informacji udzieli najbliższy urząd miasta lub najbliższe zakłady utylizacji. Za nieprawidłowy recykling tego rodzaju odpadów mogą być udzielane kary zgodne z lokalnymi przepisami.

Przedsiębiorcy z krajów Unii Europejskiej

Jeśli chcesz zlikwidować urządzenia elektryczne lub elektroniczne, zasięgnij informacji u swego sprzedawcy lub dostawcy.

Likwidacja produktu w innych krajach spoza Unii Europejskiej

Ten symbol obowiązuje w Unii Europejskiej. Jeśli chcesz zlikwidować ten produkt, zasięgnij informacji o prawidłowym sposobie jego likwidacji u lokalnych urzędów lub swojego sprzedawcy.



Ten produkt spełnia wszelkie podstawowe wymagania dyrektyw UE, które go dotyczą.



www.symbo.eu

OBSAH

1.	Dôležité bezpečnostné upozornenia	
	Dôležité bezpečnostné upozornenia.....	1
2.	Obsah balenia, popis zariadenia a technická špecifikácia	
	Obsah balenia	2
	Popis zariadenia.....	3
	Technická špecifikácia	4
3.	Obsluha a používanie	
	Pred prvým použitím	5
	Režimy čistenia a mopovanie	6
	Nabíjanie batérie.....	7
	Výmena batérie	7
4.	Čistenie a údržba	
	Čistenie odpadovej nádoby	8-9
	Čistenie otvoru nasávania a bočných kefiék	9
5.	Chybové hlášky a riešenie problémov	
	Chybové hlášky a riešenie problémov	10
6.	Recyklácia a likvidácia	
	Recyklácia a likvidácia.....	11

DÔLEŽITÉ BEZPEČNOSTNÉ UPOZORNENIA

PRED PRVÝM POUŽITÍM PRODUKTU SI PROSÍM PREČÍTAJTE TIETO BEZPEČNOSTNÉ INŠTRUKCIE A DODRŽUJTE SPRÁVNE POUŽÍVANIE VÝROBKU.

1. Toto zariadenie nie je určené k tomu, aby ho obsluhovali deti a osoby s obmedzenými fyzickými, zmyslovými alebo mentálnymi schopnosťami, nedostatkom skúseností alebo vedomostí, pokiaľ nie sú pod dohľadom alebo vedením osoby zodpovednej za ich bezpečnosť.
2. Výrobok používajte len pri teplotách od 0°C do 40°C a neumiestňujte ho v blízkosti horúcich zariadení, ani nevystavujte dlhodobějšíemu slnečnému žiareniu.
3. Nepoužívajte zariadenie na vyvýšených miestach vyšších ako je výška používateľa, zamedzíte tak prípadnému pádu zariadenia a zranenia človeka.
4. Výrobok je určený pre domáce použitie. Nepoužívajte ho v komerčnom ani priemyselnom prostredí.
5. Pred použitím odstráňte z podlahy všetky možné prekážky ako napr. krehké predmety, voľné káble, oblečenie, a pod. a nadvihnite i záclony a závesy, aby ste sa vyhli prípadným nehodám.
6. Zabezpečte, aby sa do kolies zariadenia nezachytili žiadne predmety, ako napr. obalový materiál, oblečenie, kúsok látok, špagátov, ...
7. Pred použitím skontrolujte, či je odpadová nádobka prázdna.
8. Nesedte na zariadení, ani naň neumiestňujte žiadne predmety. Dbajte na zvýšenú opatrnosť ak sa v blízkosti zariadenia nachádzajú deti alebo domáce zvieratá.
9. Používajte len príslušenstvo odporúčané a dodávané výrobcom. Používajte len adaptér od výrobcu.
10. Ak nebudete zariadenie dlhšiu dobu používať alebo pri transporte, vypnite ho hlavným vypínačom. Pri dlhšom skladovaní sa tiež odporúča odpojiť a vybrať batériu.
11. Zariadenie uchovávajte mimo dosah horúcich a horľavých predmetov.
12. Nepokladajte zariadenie do vody alebo inej tekutiny. Zariadenie neuskladňujte na miestach, z ktorých môže spadnúť alebo sa dostať do kontaktu s vodou.
13. Nedotýkajte sa zariadenia ani ďalších jeho častí vlhkými ani mokrymi rukami.
14. Nenabíjajte zariadenie v extrémne teplom alebo chladnom prostredí, môže to ovplyvniť životnosť batérie.
15. Keď sa zariadenie nabíja, nepokladajte ho na žiadne iné elektrické zariadenie a nechajte ho mimo dosahu ohňa a vody.
16. Dávajte pozor, aby ste nezničili napájací kábel, nabíjací adaptér alebo nabíjaciú stanicu. Nezaťažujte ich ničím ťažkým, ani za ne neťahajte. Zamedzte kontaktu kábla s čímkoľvek horúcim.
17. Nepoužívajte zariadenie v prípade poškodeného kábla alebo jeho súčasti. Nepoužívajte zariadenie ak nepracuje správne, ak padlo na zem, bolo namočené alebo inak poškodené.
18. V prípade poškodeného kábla kontaktujte predajcu a nepoužívajte zariadenie, kým nebude problém vyriešený.
19. Pred odovzdaním zariadenia na zberné miesto, je potrebné batériu nechať úplne vybiť a vybrať. Vybranú batériu je potrebné odovzdať na príslušné zberné miesto.
20. Pred vyberaním batérie musí byť zariadenie odpojené od elektrickej siete.
21. Prosím, po skončení životnosti batérie ju recyklujte v súlade s lokálnymi zákonmi a nariadeniami.

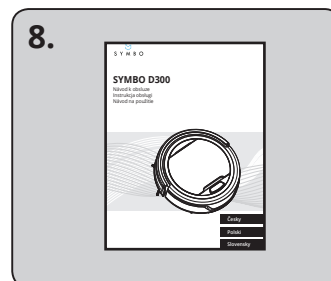
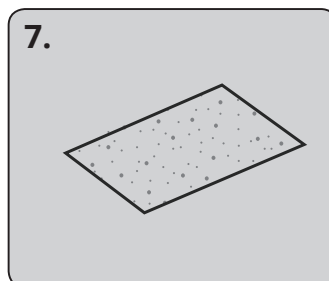
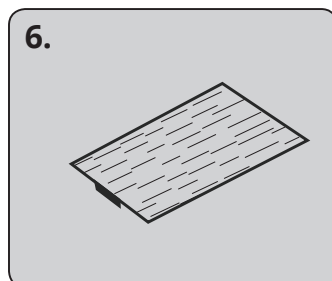
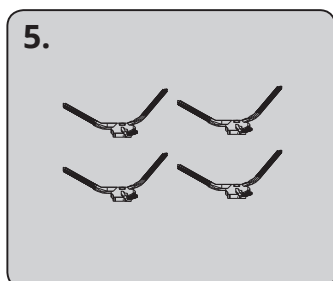
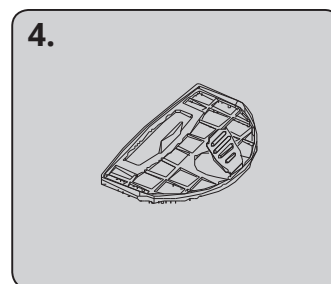
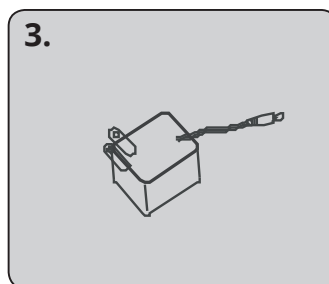
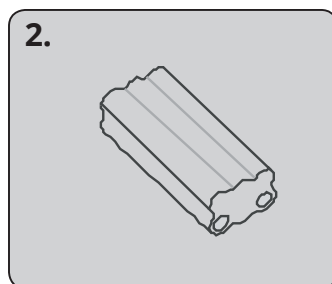
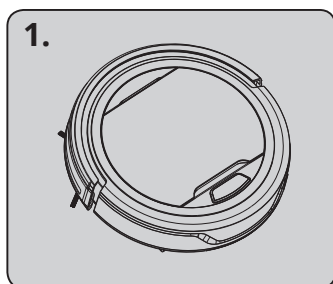


VAROVANIE

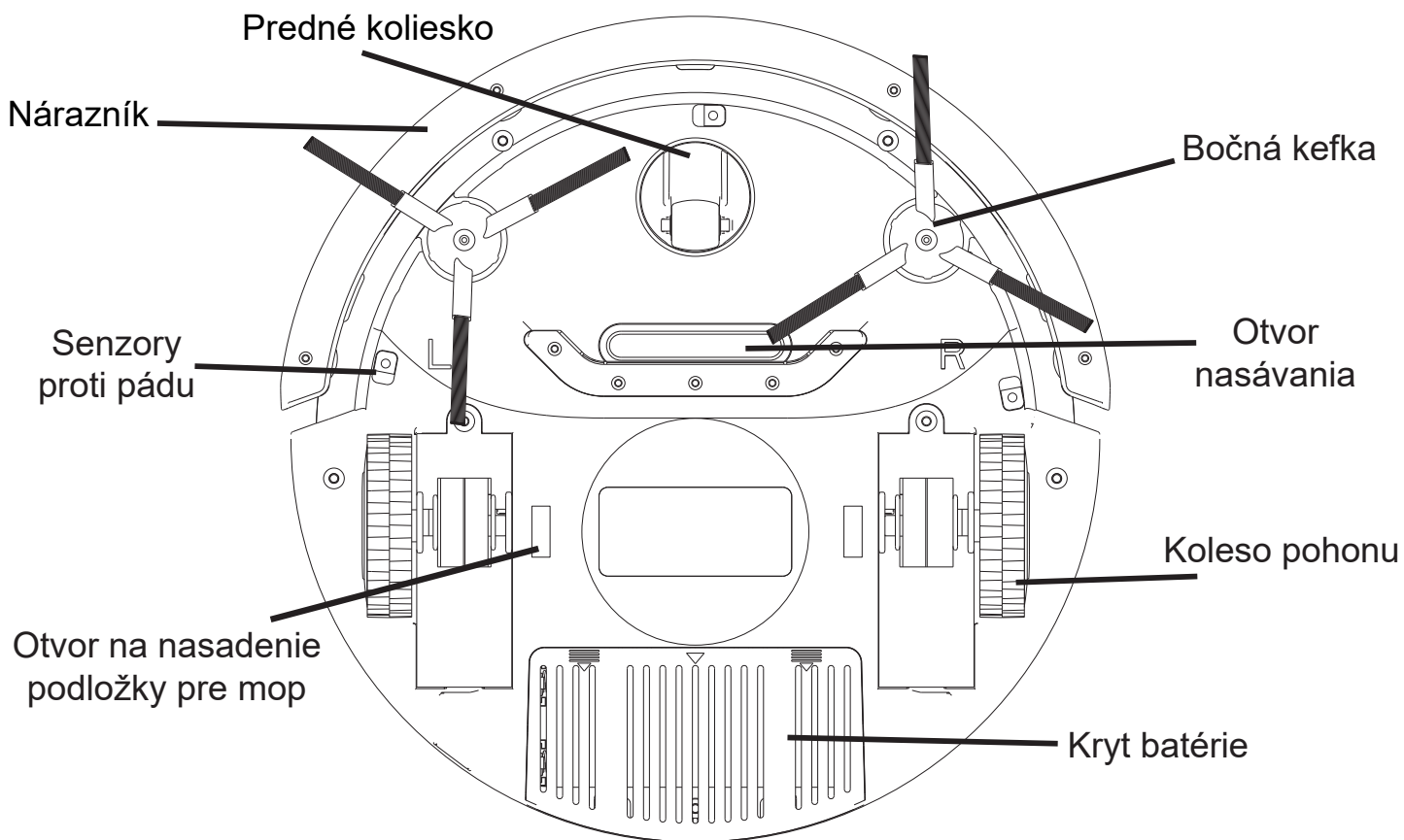
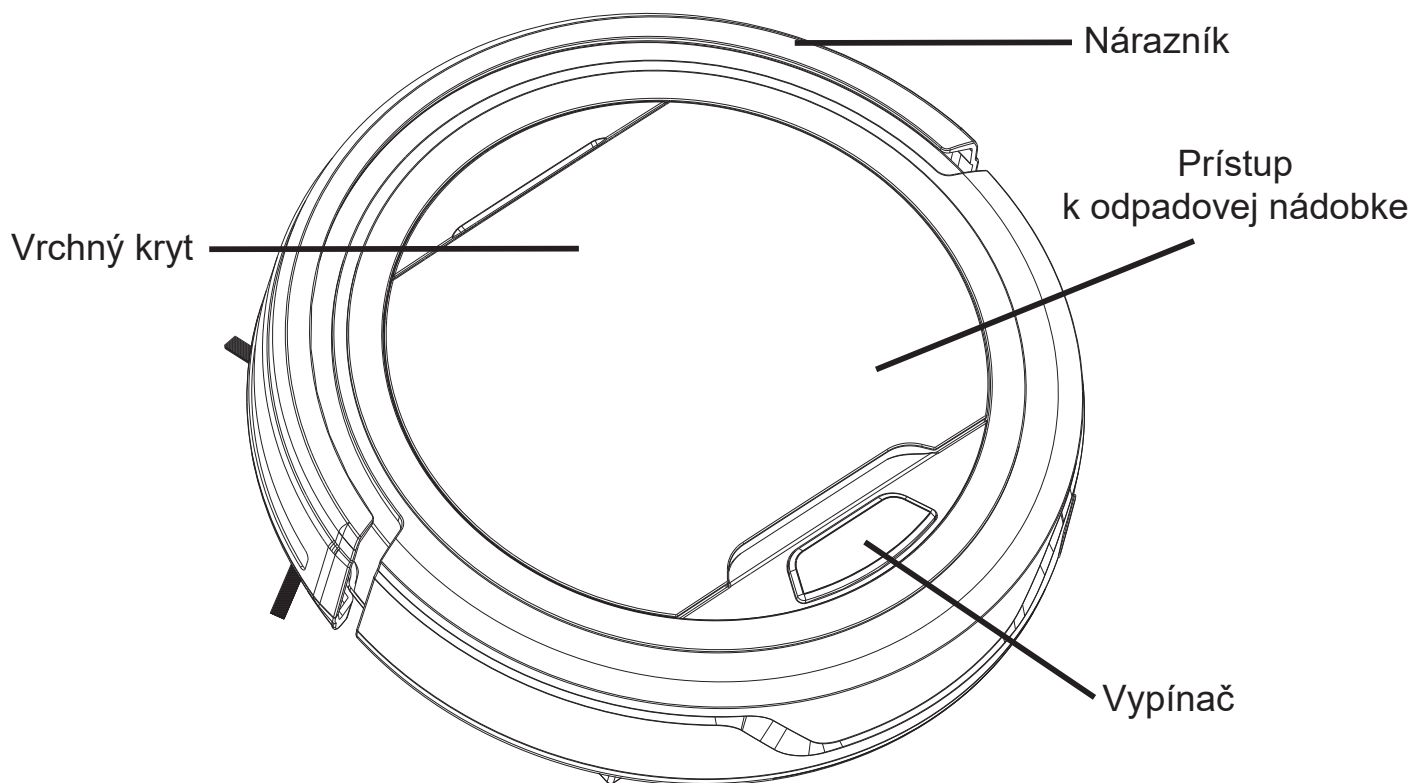
Zariadenie v žiadnom prípade nespáľujte, hrozí riziko výbuchu batérie. Zariadenie sa musí používať v súlade s týmto manuálom na použitie. Výrobca, dovozca, ani predajca nemôžu zodpovedať za žiadne škody alebo zranenia, spôsobené nesprávnym používaním zariadenia.

OBSAH BALENIA

	Zoznam položiek	D300
1.	Telo robota	1 ks
2.	Nabíjateľná batéria	1 ks
3.	Nabíjací adaptér	1 ks
4.	Filter	1 ks
5.	Bočné kefy - 2 páry	4 ks
6.	Podložka na mop	1 ks
7.	Mopovacia textília	1 ks
8.	Návod na použitie	1 ks



POPIS ZARIADENIA



TECHNICKÁ ŠPECIFIKÁCIA

- Model: D300
- Farba: biela (W) / čierna (B)
- Priemer: 280 mm
- Výška: 75 mm
- Batéria: Ni-MH, 14.4 V, nabíjateľná
- Kapacita batérie: 850 mAh
- Napájanie: AC 100~240V
- Adaptér: DC 19 V, 600 mA
- Doba nabíjania: 240 min.
- Doba prevádzky: 55 min.
- Hlučnosť: 70 dB
- Kapacita odpadovej nádoby: 0,2 l
- Filter: mikrovlákno
- Počet senzorov: 3
- Počet bočných kefiiek: 2
- Funkcia mopovania: áno

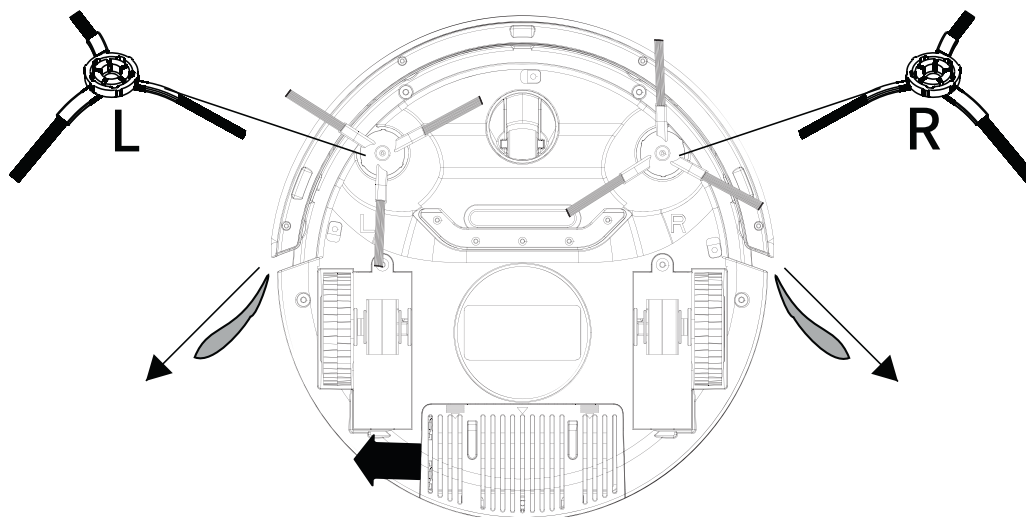
Technická špecifikácia sa môže zmeniť bez predošlého upozornenia.

OBSLUHA A POUŽÍVANIE

Pred prvým použitím

Pred prvým použitím nasadte bočné kefky, odstráňte bezpečnostnú pásku (čierna páska trčiaca z robota) a ochranné prvky nárazníku:

1. Bočné kefky nasadíte ich zasunutím do príslušnej diery zospodu robota. Ľavú kefku vsuňte do ľavej diery (označené L) a pravú do pravej (označené R) a zaistite zatlačením. Následne vytiahnite ochranné prvky nárazníku z priestoru medzi nárazníkom a telom robota.

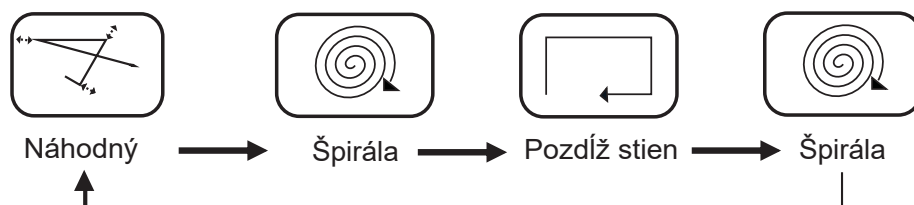


2. Vytiahnite čiernu bezpečnostnú pásku trčiacu z tela robota (slúži na zamedzenie samovoľného vybíjania batérie behom prepravy).

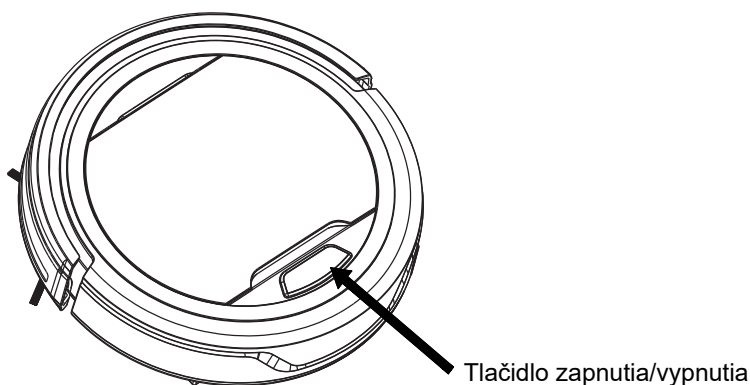
OBSLUHA A POUŽÍVÁNIE

Režimy čistenia a mopovanie

Tento robotický vysávač je vhodný na vysávanie tvrdých podláh, ako napríklad laminátová, drevená, mramorová, či pokrytá linoleom, a ďalšie. Tomu je prispôsobený i režim čistenia, ktorý je znázornený nižšie:

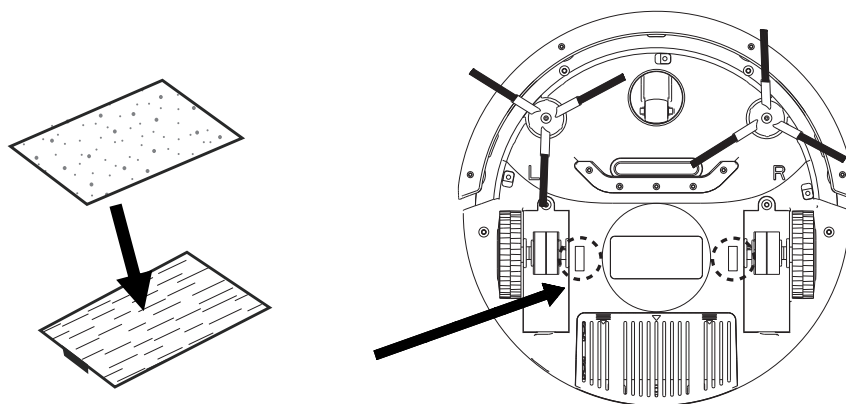


Robotický vysávač sa zapína a vypína tlačidlom na vrchnej strane. Režim je automatický, nemusíte sa o nič viac starať.



Robotický vysávač je možné spustiť i s nasadeným mopom, ktorý je súčasťou balenia. Mopovanie nie je možné vykonávať na kobercoch. Nasadenie mopu sa vykonáva nasledovne:

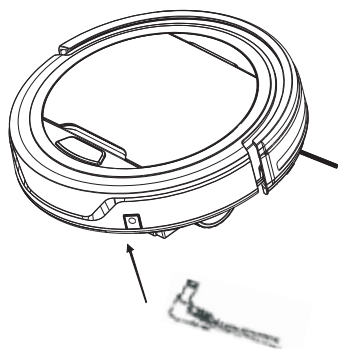
1. Pripevnite mopovaciú textíliu z mikrovlákná na mopovaciú podložku.
2. Nasadte mopovaciú podložku s pripevnenou textíliou na spodnú stranu výrobku na príslušné miesto (v priestore medzi kolesami pohonu).



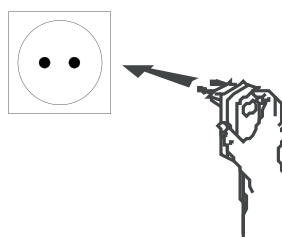
OBSLUHA A POUŽÍVÁNIE

Nabíjanie batérie

Pred nabíjaním batérie sa uistite, že je batéria správne vložená. Proces nabíjania je nasledovný: najprv zapojte konektor nabíjacieho adaptéra do zariadenia, potom zapojte adaptér do elektrickej siete; následne začne blikať modrá dióda nabíjania. Po plnom nabití batérie začne modrá dióda neprerušovane svietiť. Keď je batéria vybitá, začne svietiť červená LED dióda, čo znamená, že je potrebné zariadenie nabiť. Pre čo najlepší výkon a predĺženie životnosti batérie sa odporúča nechať batériu nabíjať bez prerušenia aspoň 4 hodiny. Batériu nabíjajte v čo najkratšom čase od skončenia vysávania robota. Po plnom nabití je produkt pripravený na použitie.



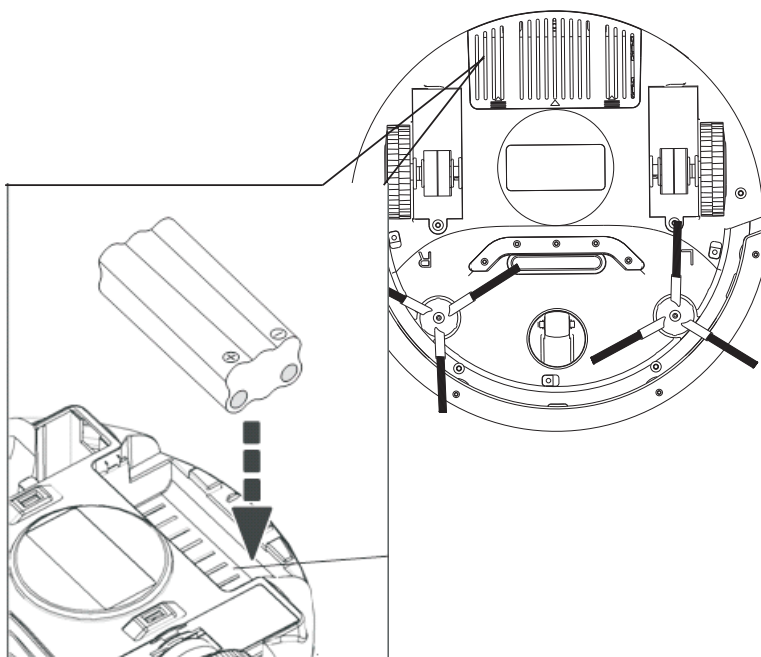
Konektor adaptéra



Sieťový konektor adaptéra

Výmena batérie

1. Skôr ako budete manipulovať s batériou, odpojte zariadenie od elektrickej siete.
2. K batérii je prístup zo spodnej strany robota. Batéria sa nachádza vzadu pod krytom batérie.
3. Vytiahnite batériu a vložte novú. Uistite sa, že polarita batérie sedí s polaritou kontaktov.
4. Vložte späť kryt batérie. Uistite sa, že pánty sedia na správnom mieste.

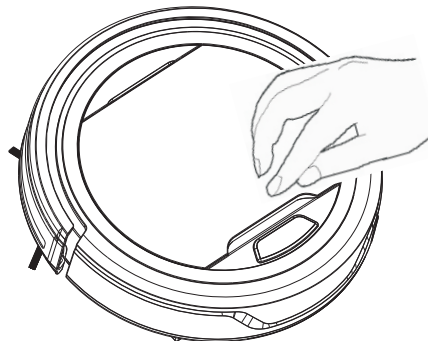
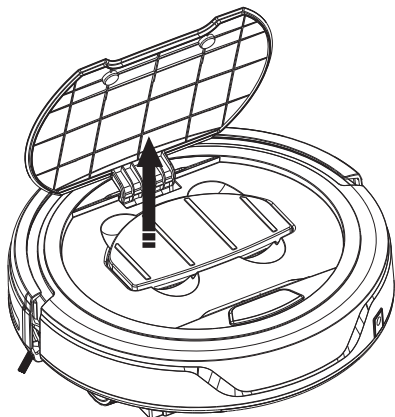


ČISTENIE A ÚDRŽBA

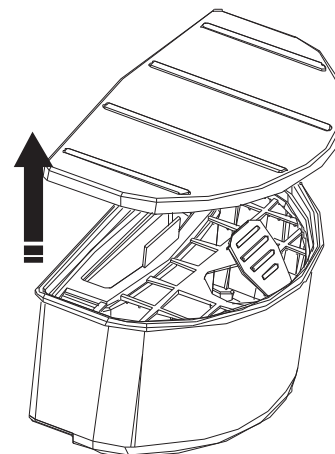
Čistenie odpadovej nádoby

Pravidelné čistenie a údržba sú dôležité pre správne fungovanie robotického vysávača.

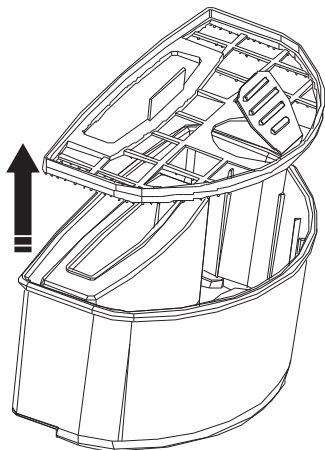
1. Nadvihnite vrchný kryt zo strany pri tlačidle on/off.



2. Vložte prsty do drážok a vytiahnite odpadnú nádobku.



3. Otvorte vrchný kryt odpadovej nádoby.

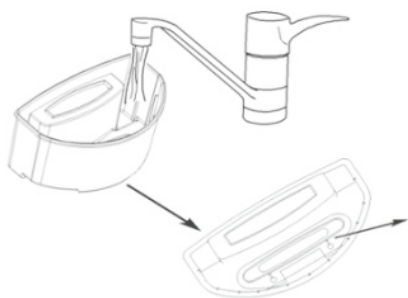


4. Vytiahnite filter z nádoby.



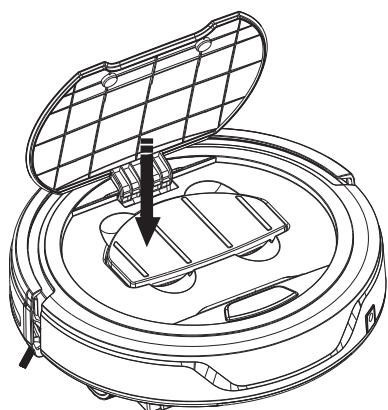
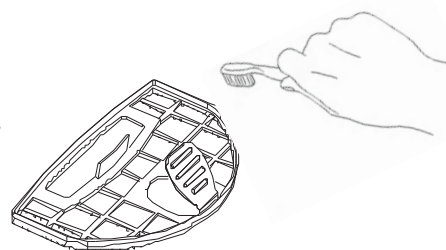
5. Vysypte nazbierané nečistoty do koša.

ČISTENIE A ÚDRŽBA



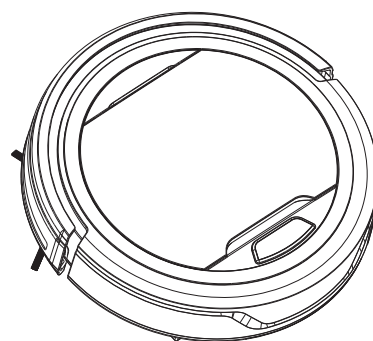
6. Raz za čas odporúčame odpadovú nádobku (bez filtra) umyť pod tečúcou vodou. Neumývajte ju však v umývačke riadu.

7. Pravidelne čistite filter jemnou kefkou (napríklad starou zubnou kefkou).

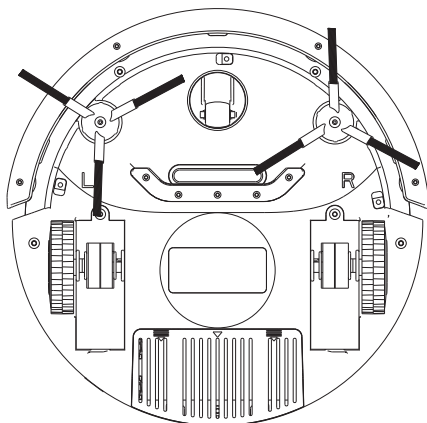


8. Po vyčistení vložte filter do kompletne suchej odpadovej nádobky. Uistite sa, že filter vkladáte správne, držiakom smerom nahor. Nikdy nepoužívajte výrobok bez filtra, môže dôjsť k poškodeniu.

9. Následne vložte odpadovú nádobku naspäť do robotického vysávača a zaklopte vrchný krytom.



Čistenie otvoru nasávania a bočných kefiék



10. Po nejakom čase používania sa môžu v okolí otvoru nasávania i v okolí bočných kefiék nahromadiť nečistoty. Pre správne fungovanie zariadenia je potrebné ich pravidelne odstraňovať. Pred čistením sa uistite, že je zariadenie odpojené z elektrickej siete. Odstráňte nečistoty z okolia otvoru nasávania a zo štetiniek bočných kefiék. Uistite sa, že ste odstránili i všetky zamotané vlasy spod bočných kefiék (do priestoru pod nimi sa dostane ich odobraním z tela robota).

CHYBOVÉ HLÁŠKY A RIEŠENIE PROBLÉMOV

	Problém	Možná príčina	Riešenie
1	Po zapnutí svieti červená LED dióda	1. Batéria je vybitá 2. Telo robota je nadvihnuté	1. Nabite batériu 2. Umiestnite robota na podlahu
2	Robot je zapnutý, ale nenasáva nečistoty	1. Odpadová nádoba je plná 2. Filter nie je správne vložený	1. Vyčistite odpadovú nádobu 2. Vložte filter správne
3	Robot sa po zapnutí pohybuje dozadu	1. Robot je na tmavom alebo čiernom podklade 2. Senzor proti pádu je zakrytý	1. Položte robota mimo tmavý podklad 2. Vyčistite senzory proti pádu a odstráňte možné prekážky
4	Po nabíjaní stále bliká LED dióda na modro	Pravdepodobne bolo nabíjanie prerušené	Robot bude plne nabitý až po 4 hodinách nabíjania
5	Bočné kefy sú rozstrapkané a horšie zametajú	Bočné kefy boli používané dlhší čas	Rozstrapkané bočné kefy sparte v horúcej vode, aby sa im navrátil ich pôvodný tvar
6	Robot sa nespustí	1. Batéria nie je správne vložená 2. Batéria nie je nabitá 3. Robot je v ochrannom režime 4. Batéria má ochrannú pečať	1. Vložte batériu správne 2. Nabite batériu 3. Resetujte robota 4. Odstráňte ochrannú pečať
7	Robot nejazdí rovno, stále len krúži dokola	Jedno z kolies pohonu môže byť odpojené	1. Pošlite robota do servisu 2. Otvorte kryt kolesa pohonu a zapojte kábel na správne miesto

Ak vyššie uvedené riešenia problém neodstránia, prosím, skúste:

1. Resetovať robota vybratím a následným vložením batérie (podľa pokynov v tomto manuáli).
2. Ak resetovanie nepomôže, obráťte sa na svojho dodávateľa výrobku.

RECYKLÁCIA A LIKVIDÁCIA

POKYNY A INFORMÁCIE O ZAOBCHÁDZANÍ S POUŽITÝM OBALOM

Použitý obalový materiál odložte na miesto určené obcou na ukladanie odpadu.

LIKVIDÁCIA POUŽITÝCH BATÉRIÍ

Batérie obsahujú látky škodlivé pre životné prostredie, a preto nepatria do bežného domového odpadu. Batérie odovzdajte na príslušnom zbernom mieste, ktoré zaistí ich ekologickú likvidáciu. Kontakt na najbližšie zberné miesto si vyžiadajte na obecnom úrade alebo u svojho predajcu.

LIKVIDÁCIA POUŽITÝCH ELEKTRICKÝCH A ELEKTRONICKÝCH ZARIADENÍ



Tento symbol na produktoch alebo v sprievodných dokumentoch znamená, že použité elektrické a elektronické výrobky sa nesmú pridať do bežného komunálneho odpadu. Pre správnu likvidáciu, obnovu a recykláciu odovzdajte tieto výrobky na určené zberné miesta. Alternatívne v niektorých krajinách Európskej únie alebo iných európskych krajinách môžete vrátiť svoje výrobky miestnemu predajcovi pri kúpe ekvivalentného nového produktu. Správnou likvidáciou tohto produktu pomôžete zachovať cenné prírodné zdroje a napomáhate prevencii potenciálnych negatívnych dopadov na životné prostredie a ľudské zdravie, čo by mohli byť dôsledky nesprávnej likvidácie odpadov. Ďalšie podrobnosti si vyžiadajte od miestneho úradu alebo najbližšieho zberného miesta. Pri nesprávnej likvidácii tohto druhu odpadu sa môžu v súlade s národnými predpismi udeliť pokuty.

Pre podnikové subjekty v krajinách Európskej únie

Ak chcete likvidovať elektrické a elektronické zariadenia, vyžiadajte si potrebné informácie od svojho predajcu alebo dodávateľa.

Likvidácia v ostatných krajinách mimo Európskej únie

Tento symbol je platný v Európskej únii. Ak chcete tento výrobok zlikvidovať, vyžiadajte si potrebné informácie o správnom spôsobe likvidácie od miestnych úradov alebo od svojho predajcu.



Tento výrobok splňa všetky základné požiadavky smerníc EÚ, ktoré sa naň vzťahujú.



www.symbo.eu



S Y M B O

Dovozce / Importer / Dovožca:

ROBOT WORLD s.r.o.
Běloveská 944
547 01 Náchod
Česká republika

www.symbo.eu